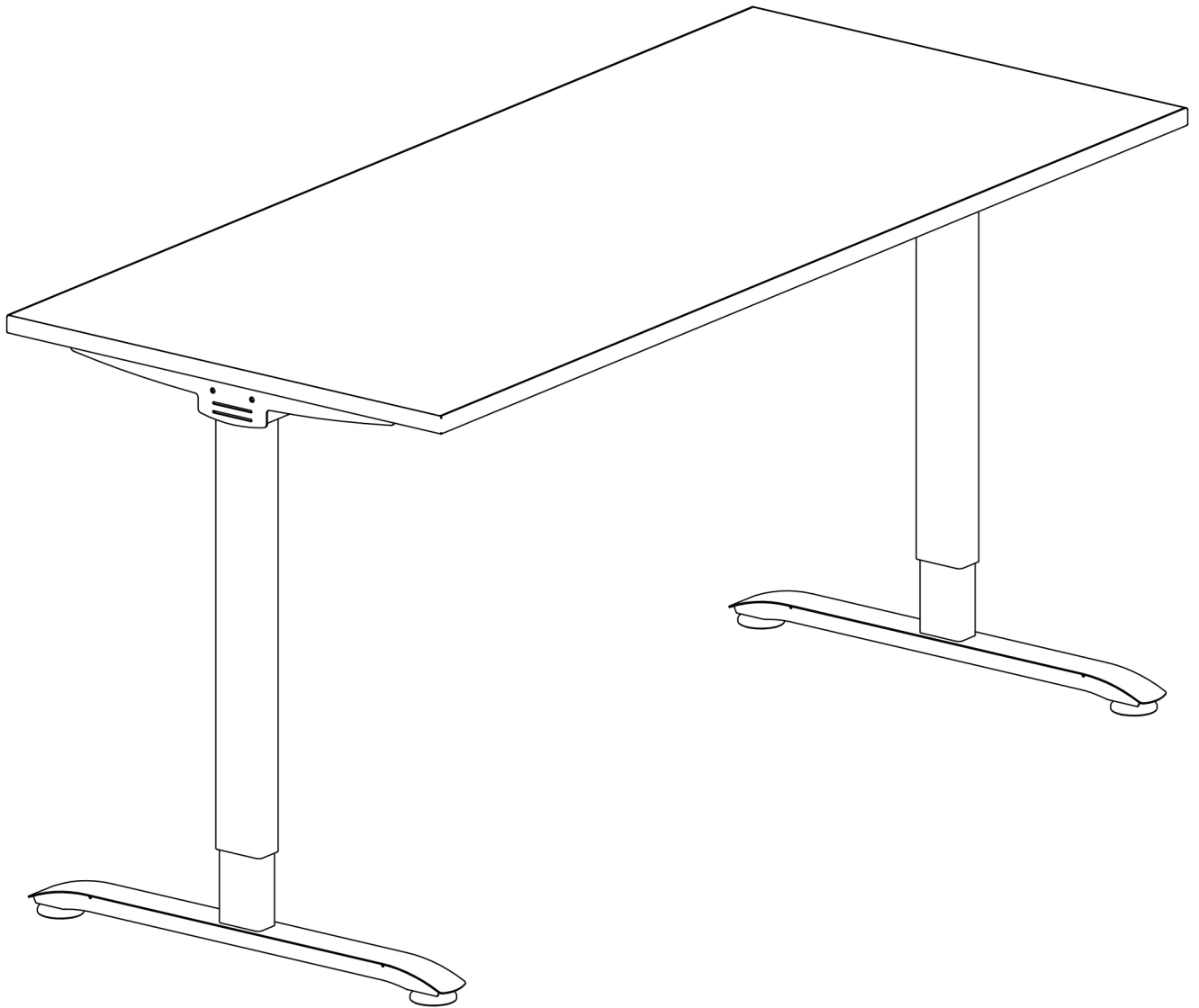


Стол АКТИВ

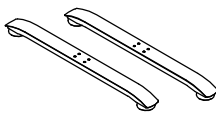
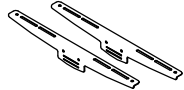
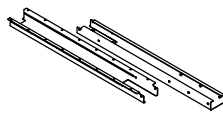


ZAMM®

Стол АКТИВ

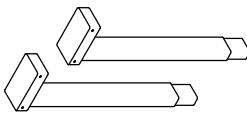



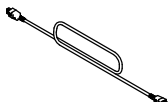
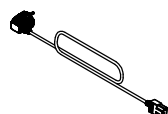
1. Рекомендуется собирать стол вдвоём.
2. **Вес столешницы 15-30 кг. в зависимости от размера!**
3. Проверить комплектацию до начала сборки!
4. Код цвета столешницы и металлокаркаса указан на коробках.

Упаковка 1

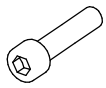
№ п/п	Наименование	Кол-во	Рис.
1	Основание Актив Тип 1	2	
2	Крепежная пластина	2	
3	Комплект раздвижной траверсы Актив	1	

Упаковка 2

Комплект электроники Актив

№ п/п	Наименование	Кол-во	Рис.
1	Колонна Тип 1	2	
2	Блок питания	1	
3	Пульт с дисплеем*	1	 или 
4	Кабель двигателя (1000 мм)	2	
5	Кабель питания (3200 мм)	1	

Пакет фурнитуры №1



(1) Винт М6×25 с внутренним шестигранником - 8 шт.

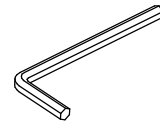


(2) Шайба 6 - 8 шт.



(3) Шайба стопорная 6 - 8 шт.

Ключ Г-образный S5



Пакет фурнитуры №2



(4) Винт М6×16 с внутренним шестигранником - 8 шт.



(2) Шайба 6 - 8 шт.



(3) Шайба стопорная 6 - 8 шт.

Пакет фурнитуры №3

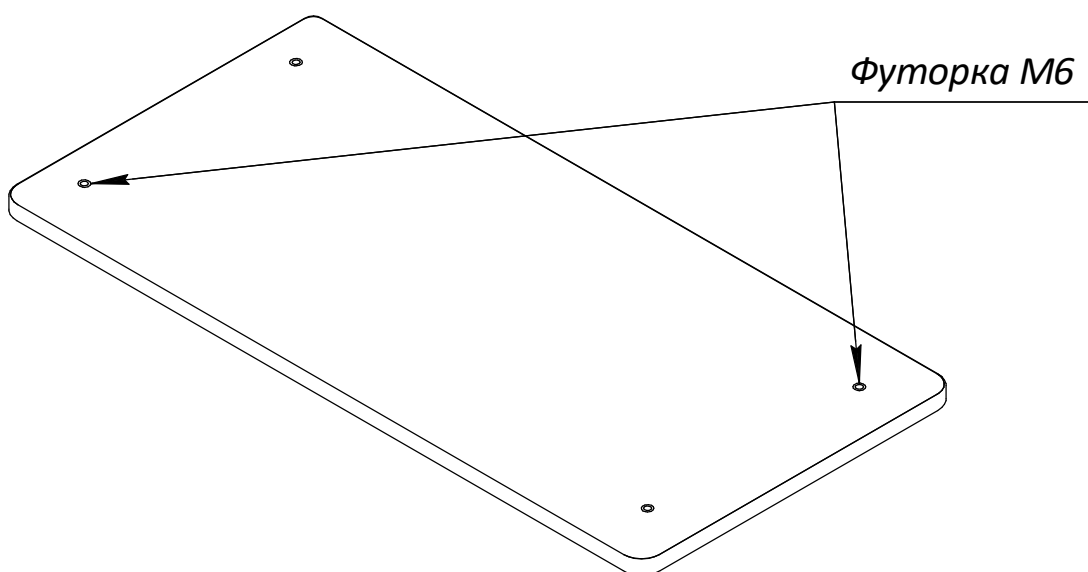


(5) Винт М6х12 под крест - 5 шт.

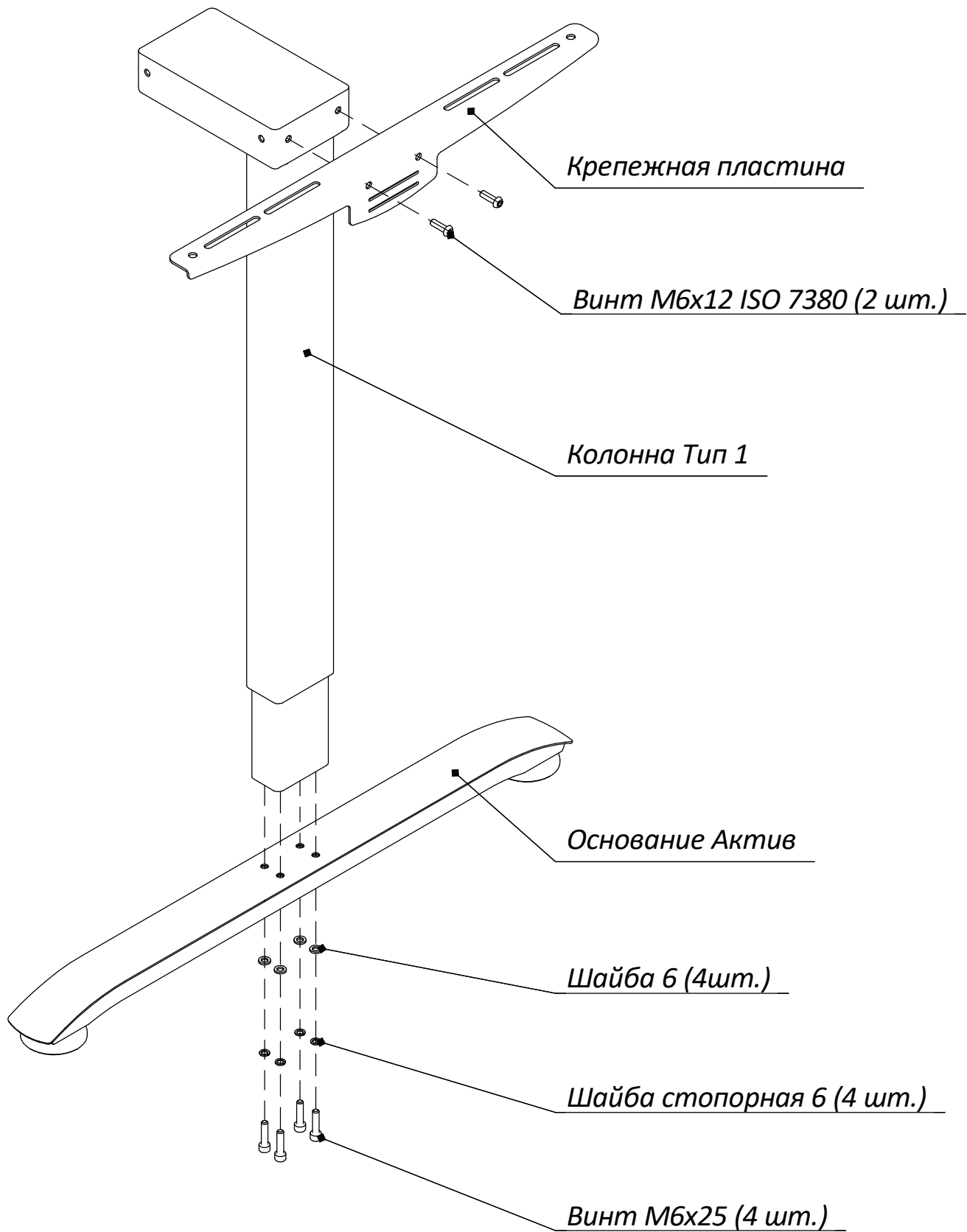


(6) Саморез 4,2×16 с прессшайбой - 11 шт.

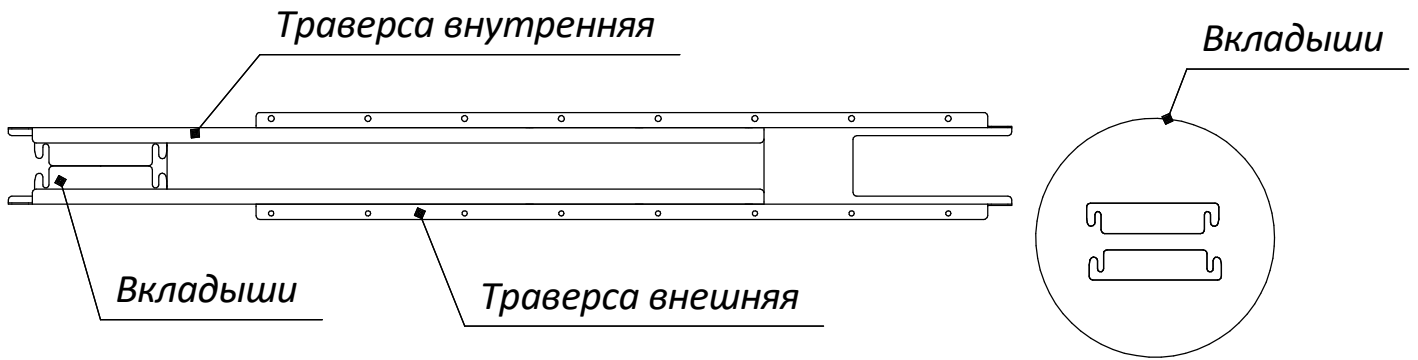
Столешница (с футорками М6)



Сборка боковых опор (2 шт.)

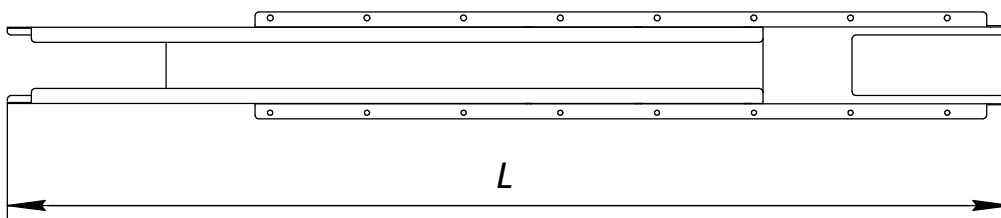


Сборка траверсы



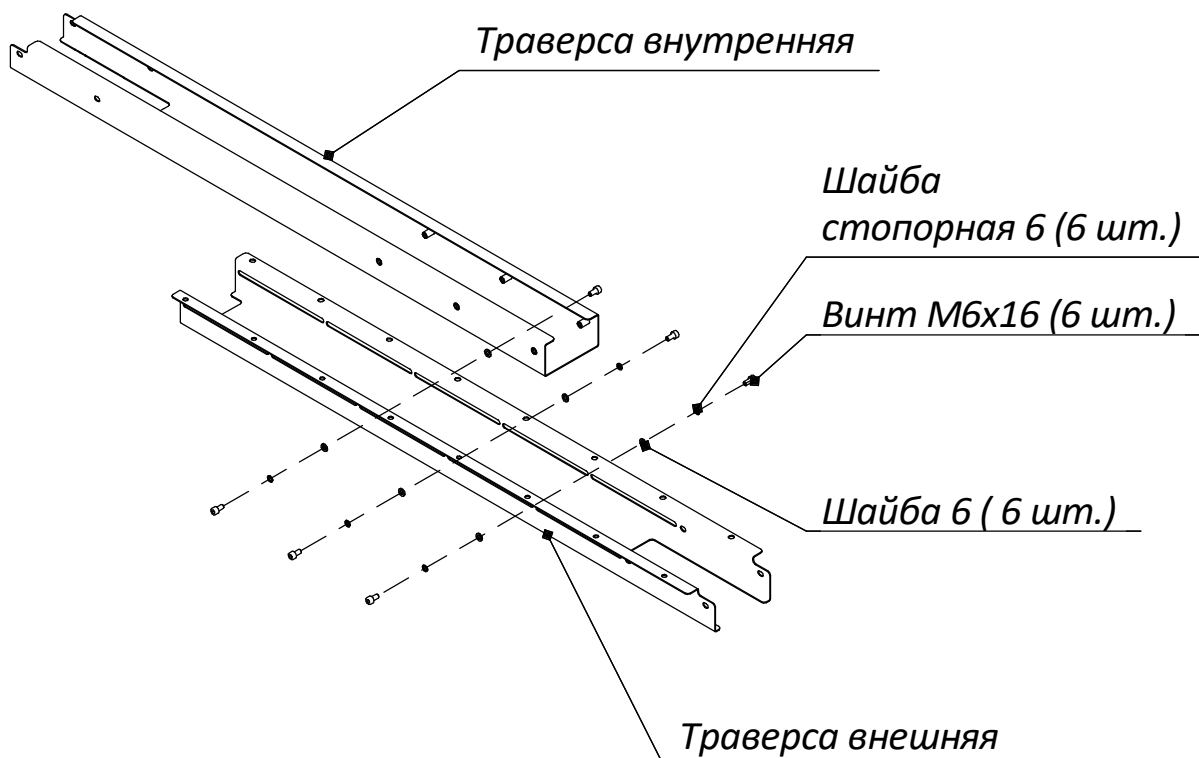
Из внутренней траверсы выломайте вкладыши.

Установите желаемую длину траверсы.

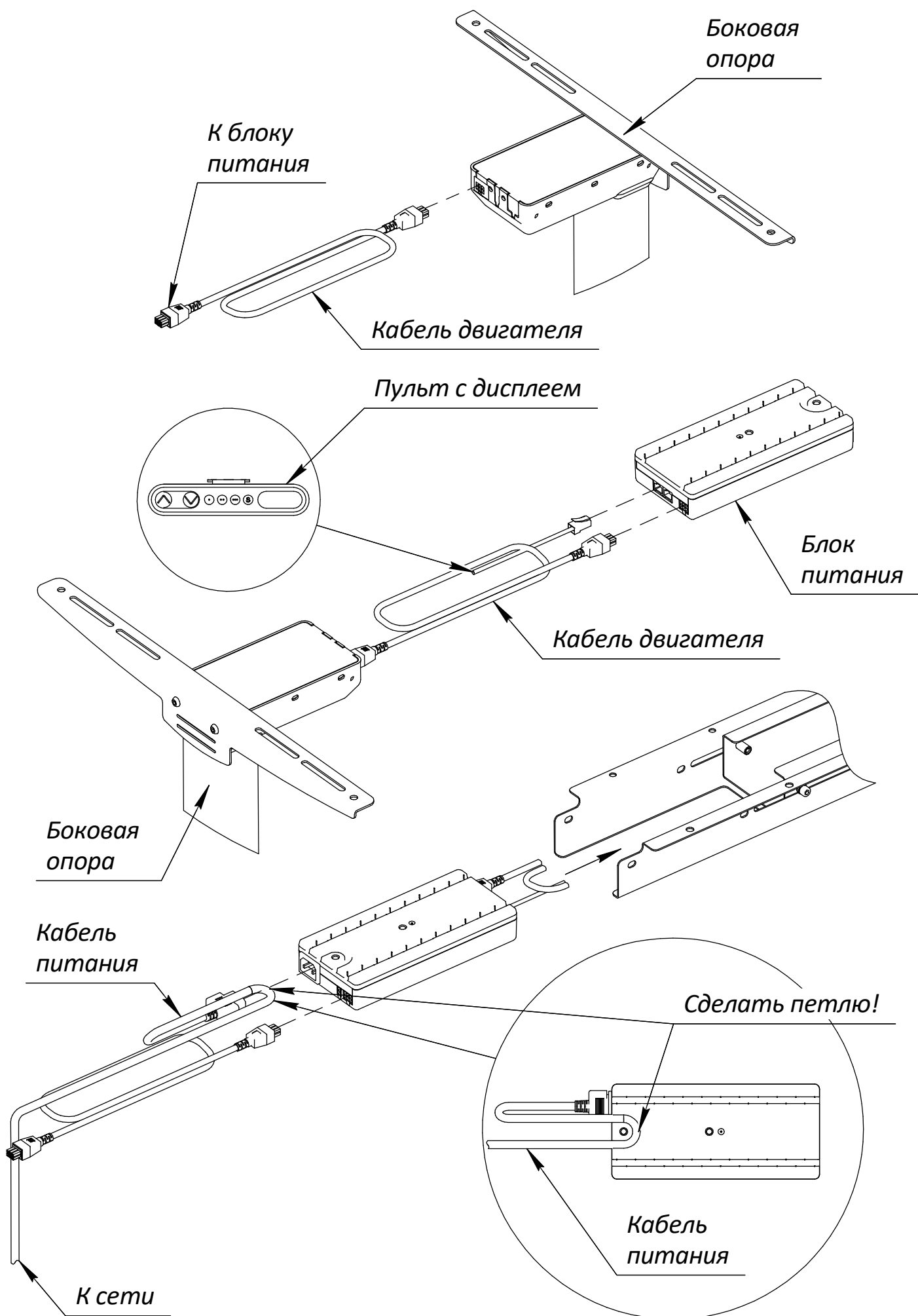


Длина траверсы $L = \text{Длина подстоля} - 8 \text{ мм}$

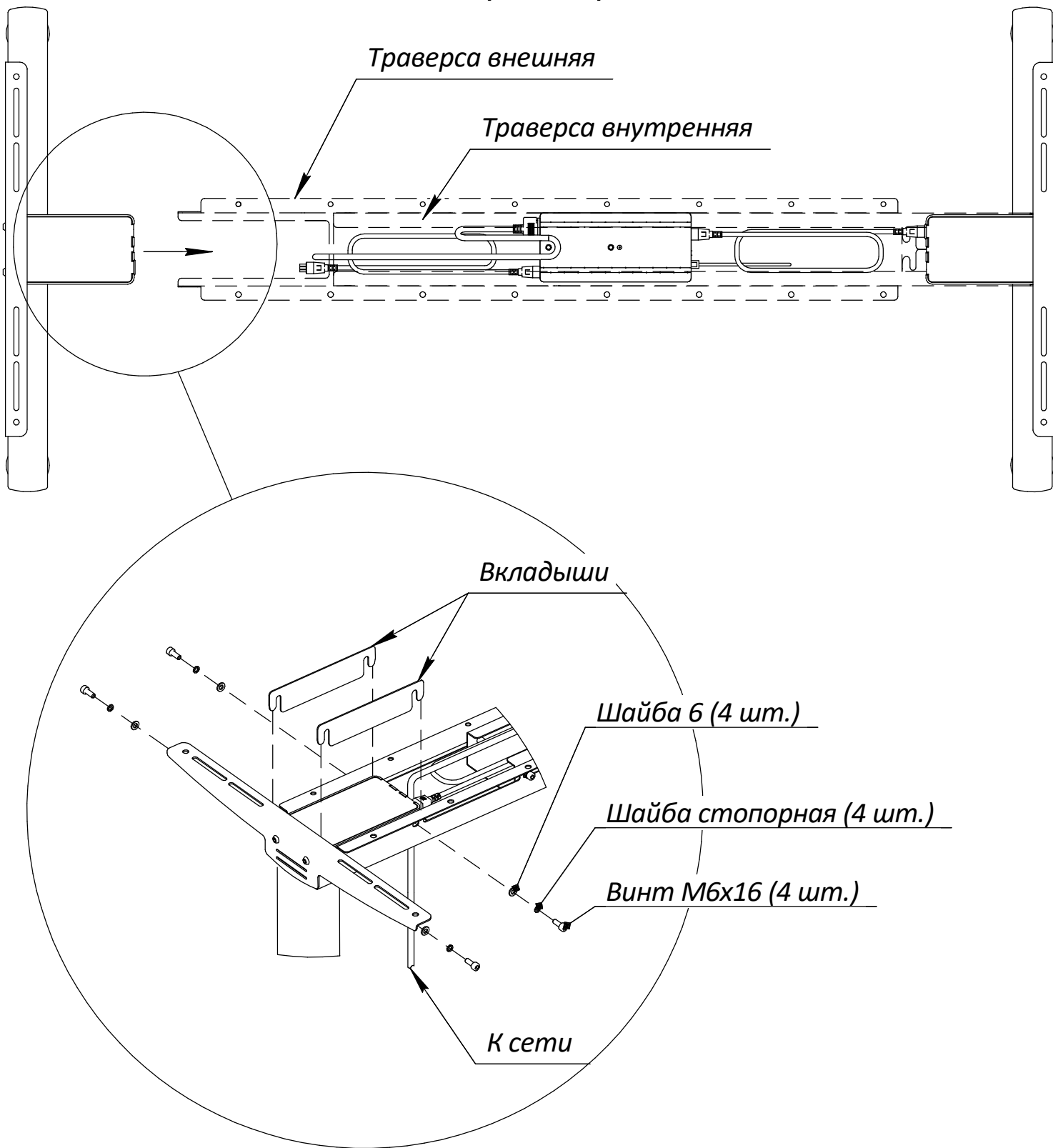
Зафиксируйте траверсу



Сборка электрики



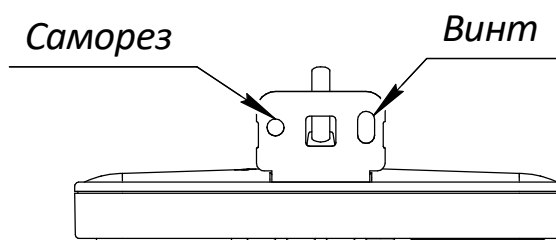
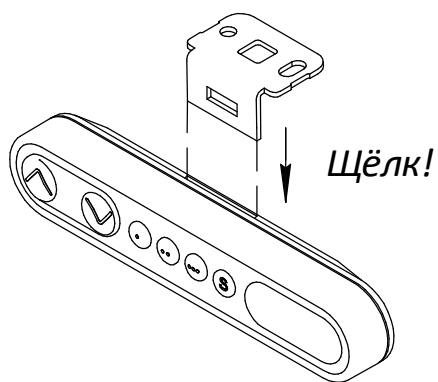
Сборка каркаса



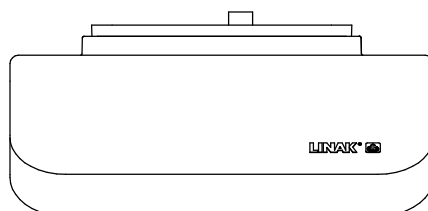
После сборки опоры и траверсы подсоедините кабель двигателя к опоре.

Вывод пульта

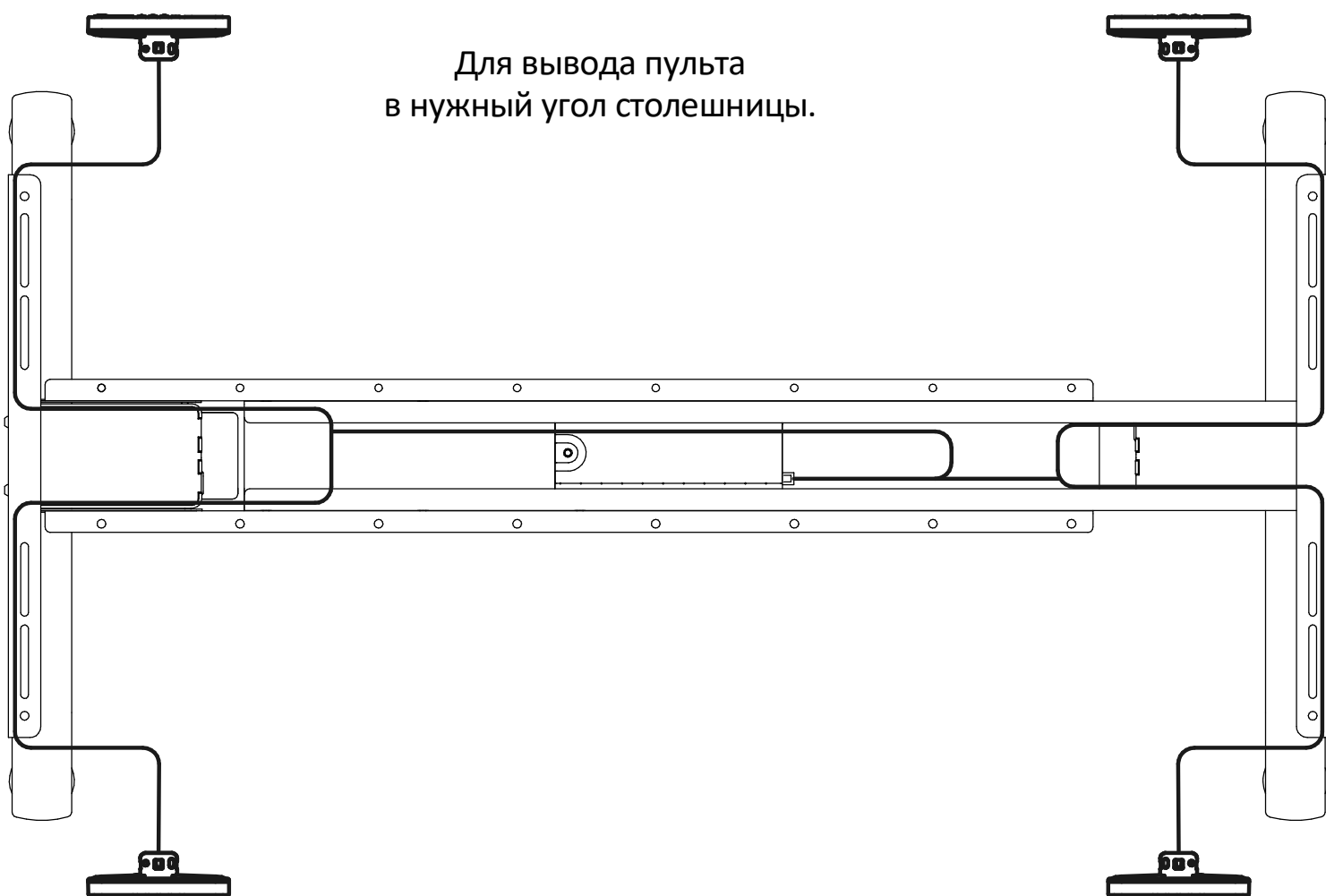
Вариант 1



Вариант 2

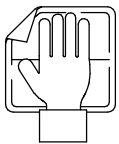
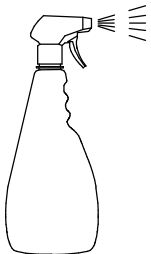
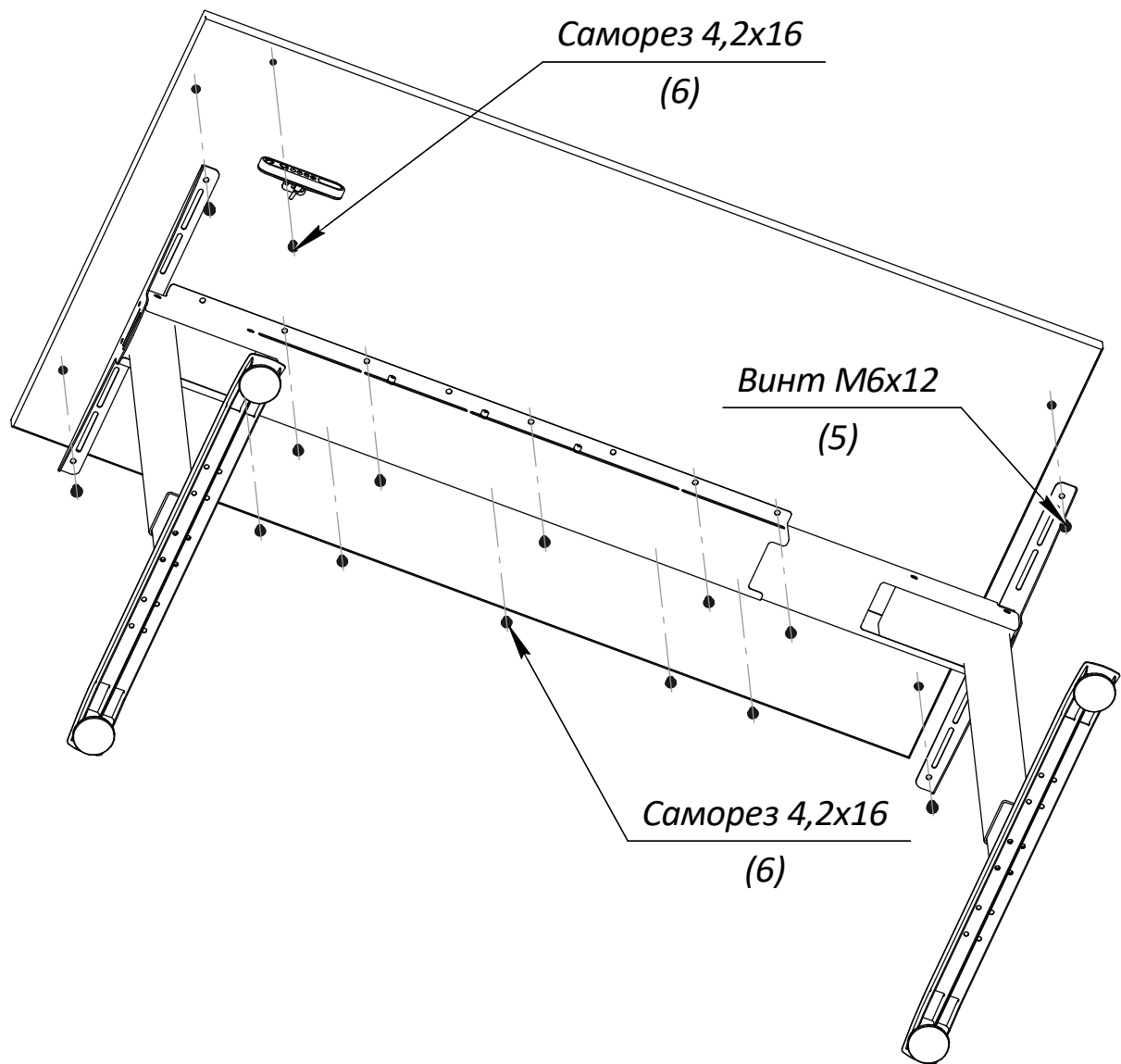


Для вывода пульта
в нужный угол столешницы.



Установите столешницу.

Сборка стола



**Чтобы придать мебели идеальный внешний вид, рекомендуется, сразу после сборки изделия, протереть его салфеткой с использованием моющего средства.*