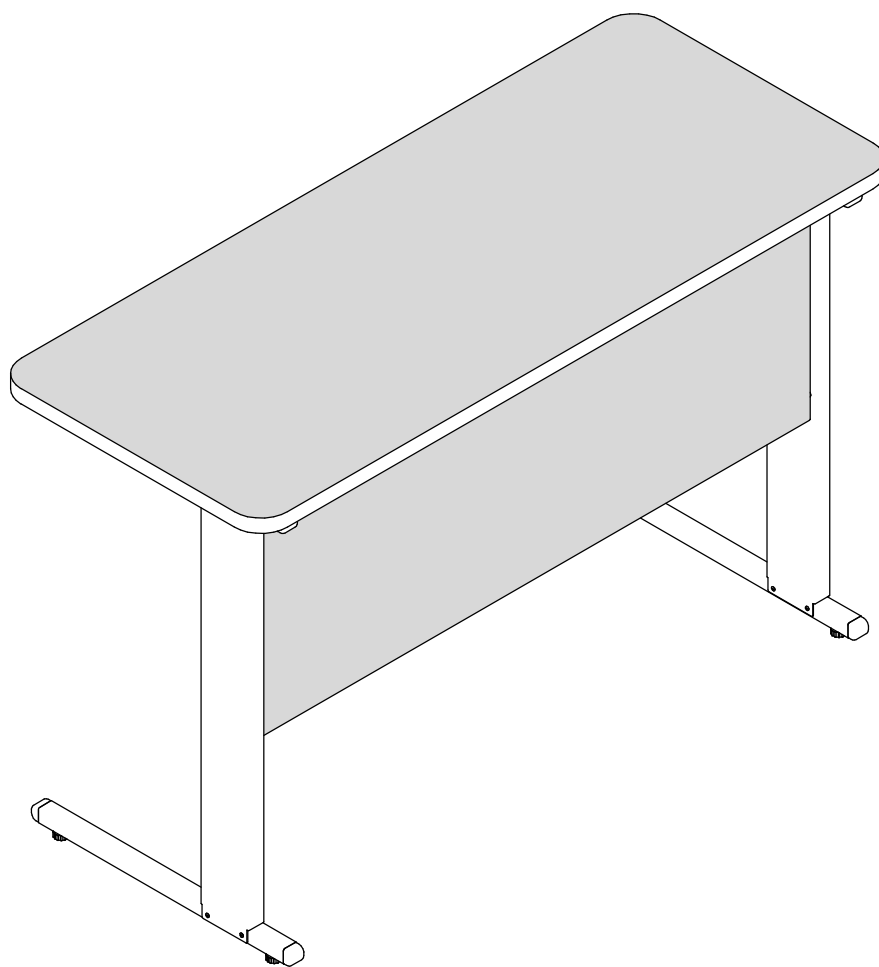


# ZAMM®

Комплектация и схема сборки

## Стол Ритм С

Артикул: А-205



**EAC**

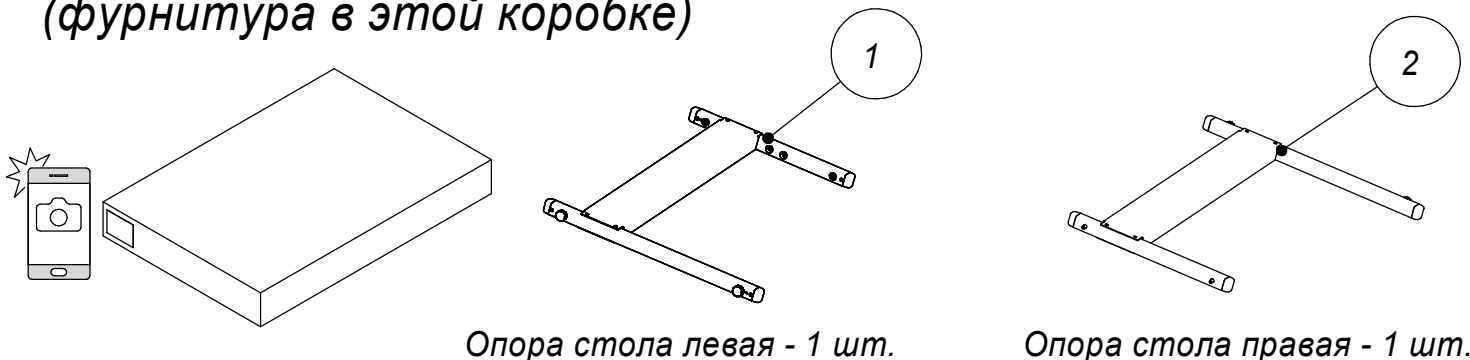
Горячая линия:  
**+7 495 191-98-01**  
**911@zamm.ru**

# Комплект стола

Перед сборкой:

- 1 Сфотографируйте этикетки на коробках;
- 2 Проверьте соответствие этикеток Вашему заказу - наименование серии, размер, цвет

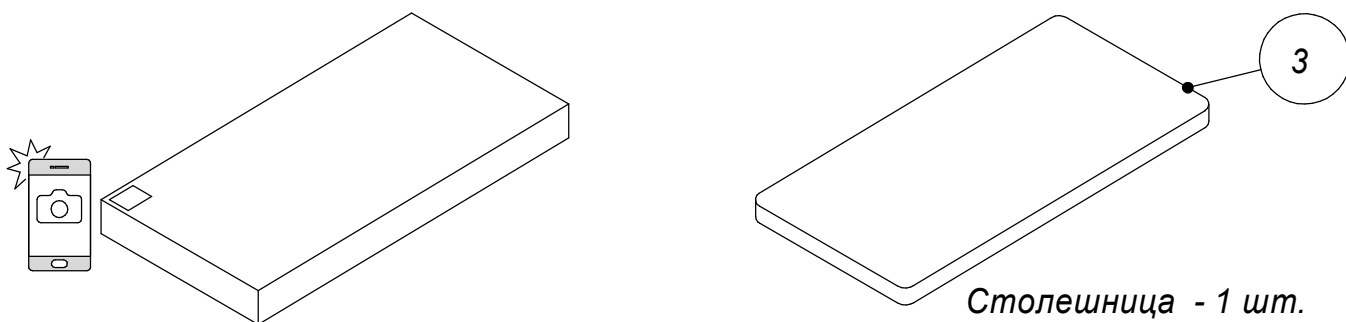
Упаковка 1 - Комплект металлических опор подстоля (фурнитура в этой коробке)



Опора стола левая - 1 шт.

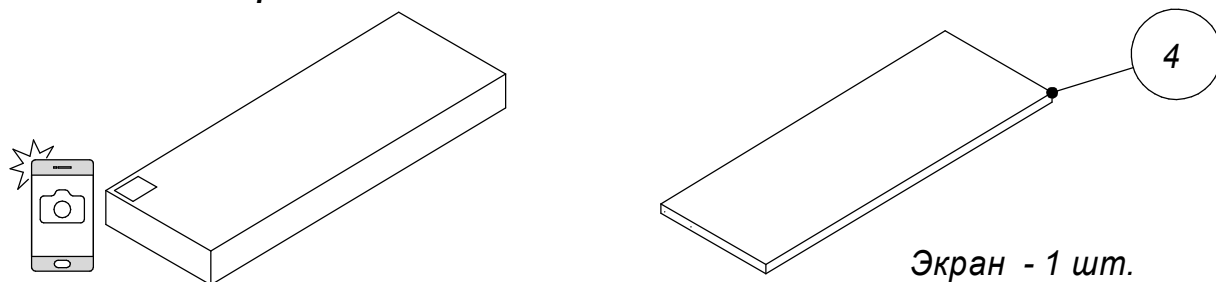
Опора стола правая - 1 шт.

Упаковка 2 - Столешница стола



Столешница - 1 шт.

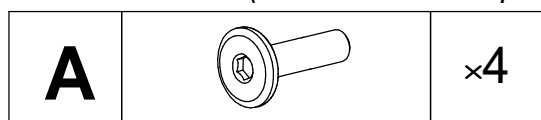
Упаковка 3 - Экран



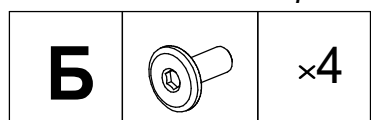
Экран - 1 шт.

## Комплект фурнитуры

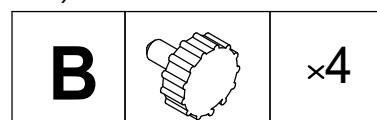
(находится в коробке с комплектом опор подстоля):



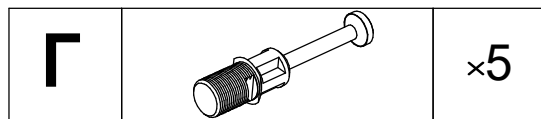
Винт мебельный М6х35



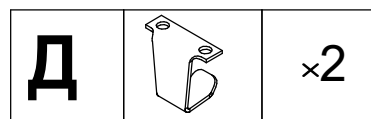
Винт мебельный М6х15



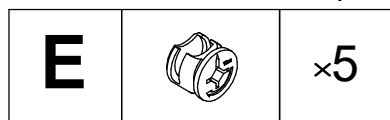
Регулируемый подпятник  
(вкручены в опоры стола)



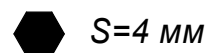
Шток эксцентрика М6



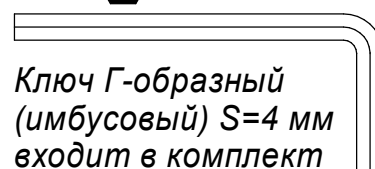
Крючок



Эксцентрик



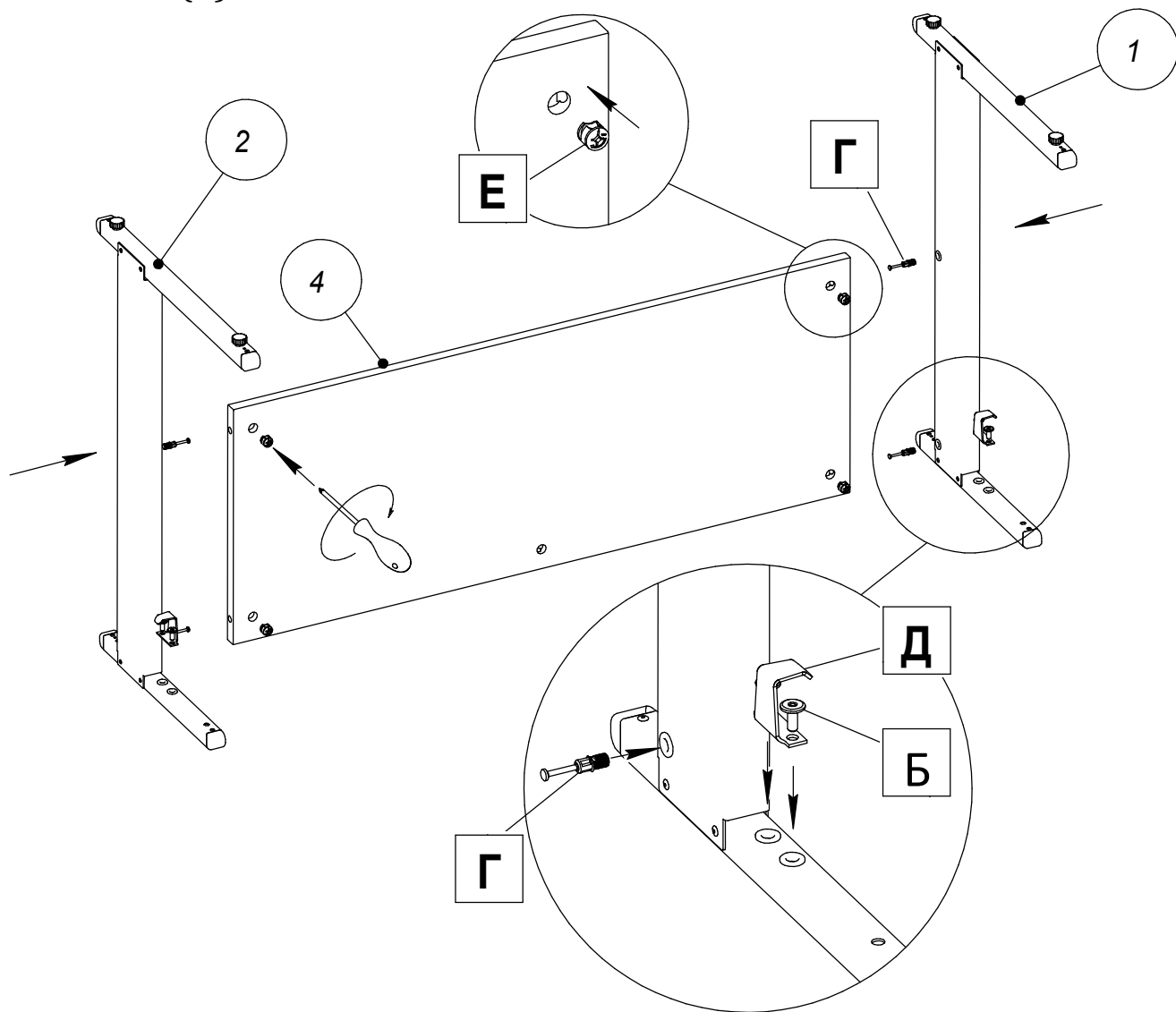
S=4 мм



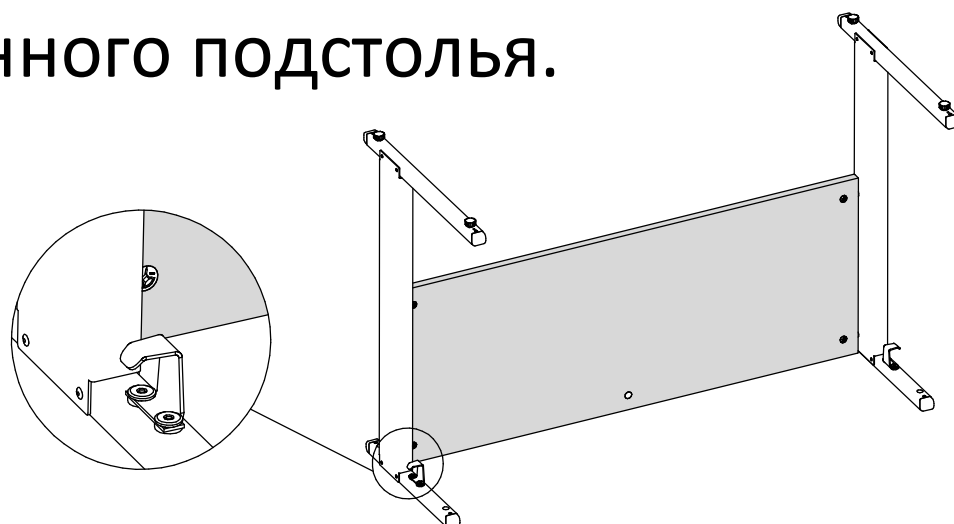
Ключ Г-образный  
(имбусовый) S=4 мм  
входит в комплект

# Сборка подстоля

Соберите подстолье, вкрутив штоки эксцентрики (Г) по две штуки в каждую из опор стола и совмещая отверстия в экране (4) со штоками эксцентрика (Г) вставьте опоры и закрепите эксцентриками (Е) проворачивая отверткой по часовой стрелке до упора. Прикрутите крючки (Д) к опорам, используя по два мебельных винта М6х15 (Б)

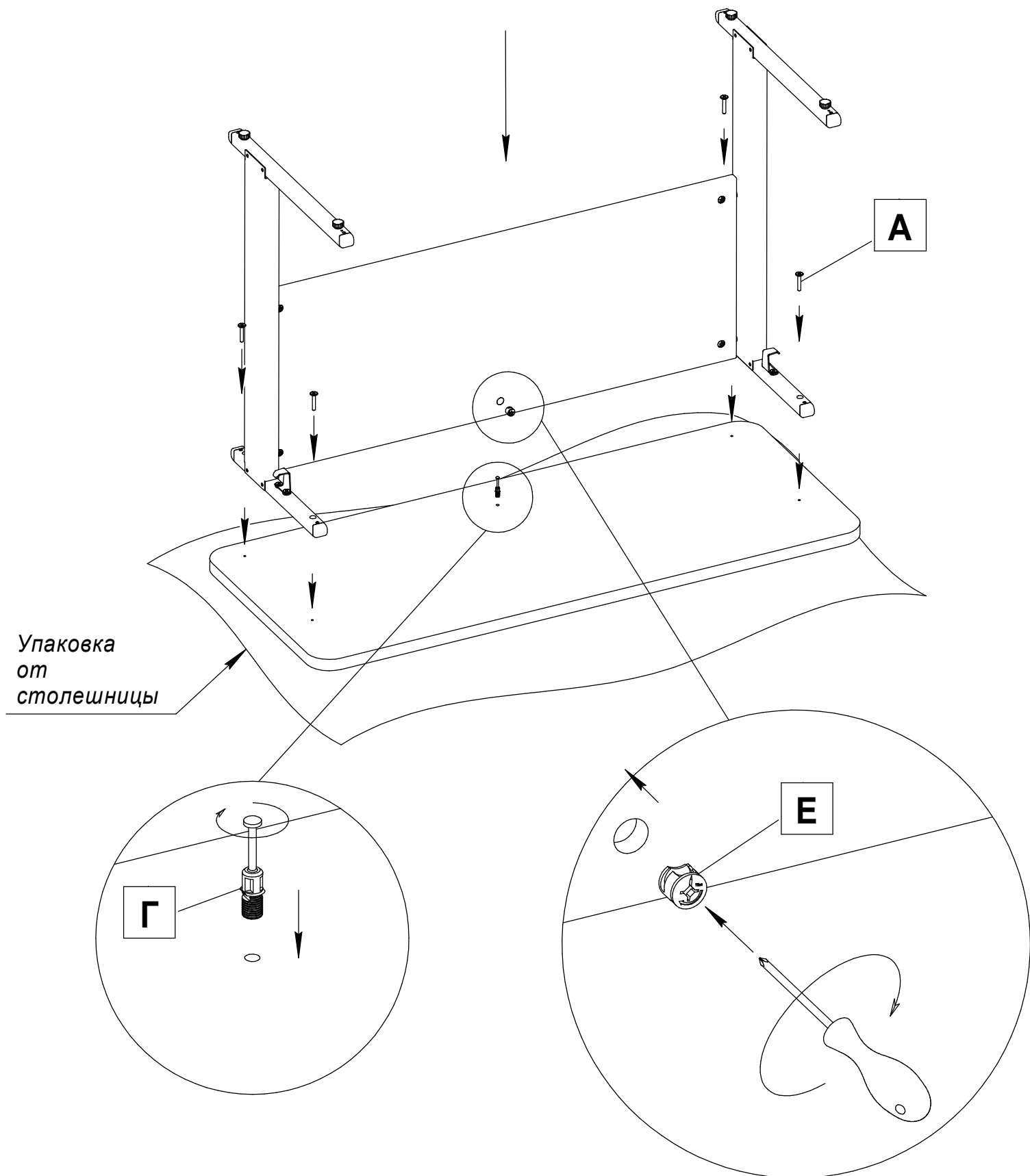


Вид собранного подстоля.

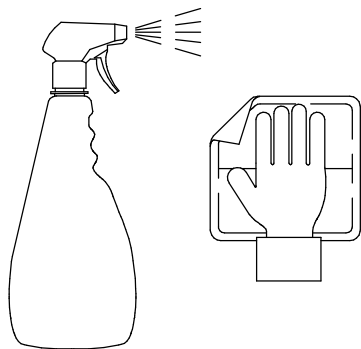


# Установка столешницы на подстолье

*Положите на пол упаковку от столешницы, Сверху на нее положите столешницу лицевой стороной вниз, отверстиями вверх. Вкрутите в столешницу один шток эксцентрика (Г) Совместите отверстия на столешнице и на металлокаркасе подстолья. Так, чтобы шток эксцентрика вошёл в отверстие экрана, установите эксцентрик (Е) в экран и проверните по часовой стрелке до упора используя отвертку. Прикрутите столешницу винтами (А) М6х35 (4 шт)*



## 4 После сборки



*Чтобы придать мебели идеальный внешний вид, рекомендуется, сразу после сборки изделия, протереть его салфеткой с использованием средства для очистки мебели с антитастическим эффектом.*

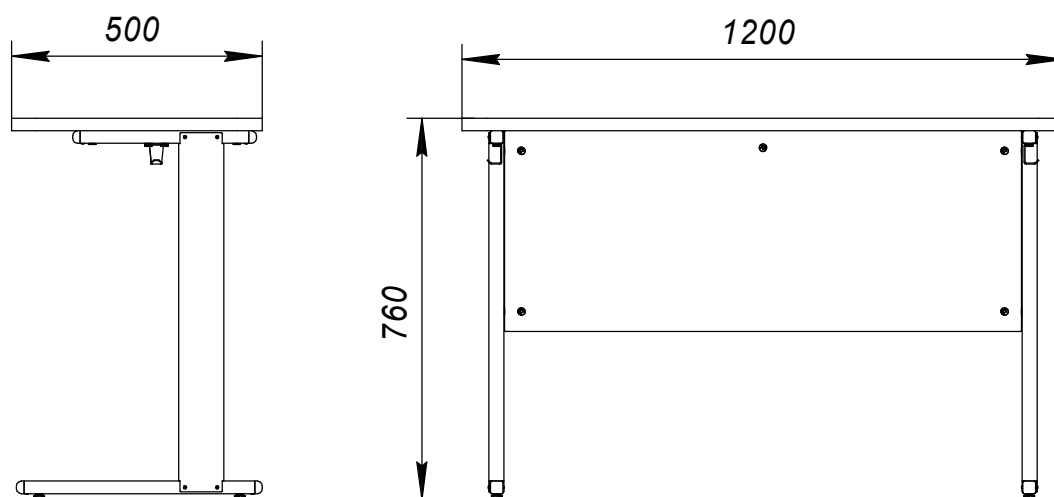
*Примерно через 2 недели после сборки проверьте качество соединений, при необходимости протяните*

## Назначение изделия

*Стол (далее – Изделие) производства компании ООО ОЗЗО (Россия) (далее – Производитель), предназначен для использования в качестве офисной, домашней или учебной мебели.*

*Производитель оставляет за собой право вносить изменения в конструкцию Изделия, не ухудшая его потребительских свойств. При этом возможны изменения характеристик и комплектации поставки.*

## Технические характеристики



*Максимально допустимая нагрузка на стол: 100 кг.*

*(При равномерно распределенной нагрузке )*

*Запрещается вставать или садиться на изделие.*

*Не допускается перемещение стола волоком без поднятия над поверхностью пола.*

# Правила эксплуатации и ухода

*Изделие рекомендуется эксплуатировать в помещениях с температурой воздуха не ниже +10 °C и относительной влажностью 60-70%.*

*Через 1-2 недели после сборки проверить все резьбовые соединения, при необходимости, подтянуть ослабленные.*

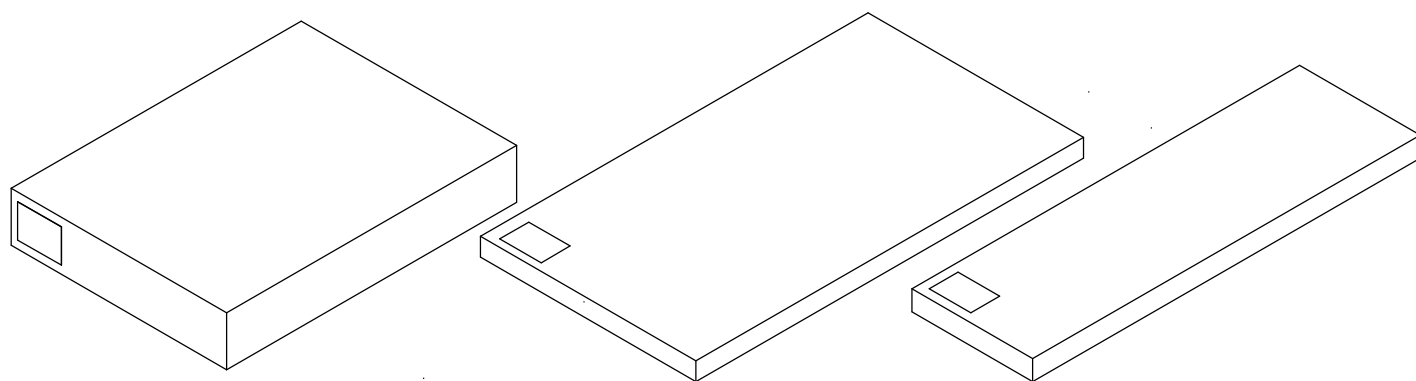
*Запрещается использовать Изделие в условиях, для которых оно не предназначено:*

- использовать Изделие вне помещений;*
- устанавливать на Изделие специализированное оборудование, в том числе, станки, диспенсеры, осциллографы, 3D-принтеры и т.п.;*
- перемещать Изделие, установленное на колесные опоры со стопором, с заблокированным тормозом;*
- вставать или садиться на Изделие;*
- использовать Изделие на кухнях объектов общественного питания, а также в других местах, где применяются агрессивные моющие средства.*
- эксплуатировать Изделие, установленное на колесные опоры, на неподходящем напольном покрытии (ковры, лестницы, пороги и т.д.).*

## Транспортировка и хранение

*Изделие в разобранном виде транспортируется в упаковке Производителя (3х-слойный гофрокартон, стрейч-плёнка) всеми видами транспорта, без ограничений по расстоянию.*

*В процессе транспортировки упаковка должна быть надёжно закреплена на транспортном средстве и защищена от попадания грязи, влаги, атмосферных осадков. Хранение допустимо только в крытых сухих помещениях без доступа атмосферных осадков с температурой окружающего воздуха от +5 °C до +50 °C.*



## Срок годности, эксплуатационные сроки

*Производитель гарантирует нормальную работу Изделия в течении 12 месяцев со дня продажи при условии соблюдения правил эксплуатации.*

*Срок службы Изделия составляет 10 лет.*

