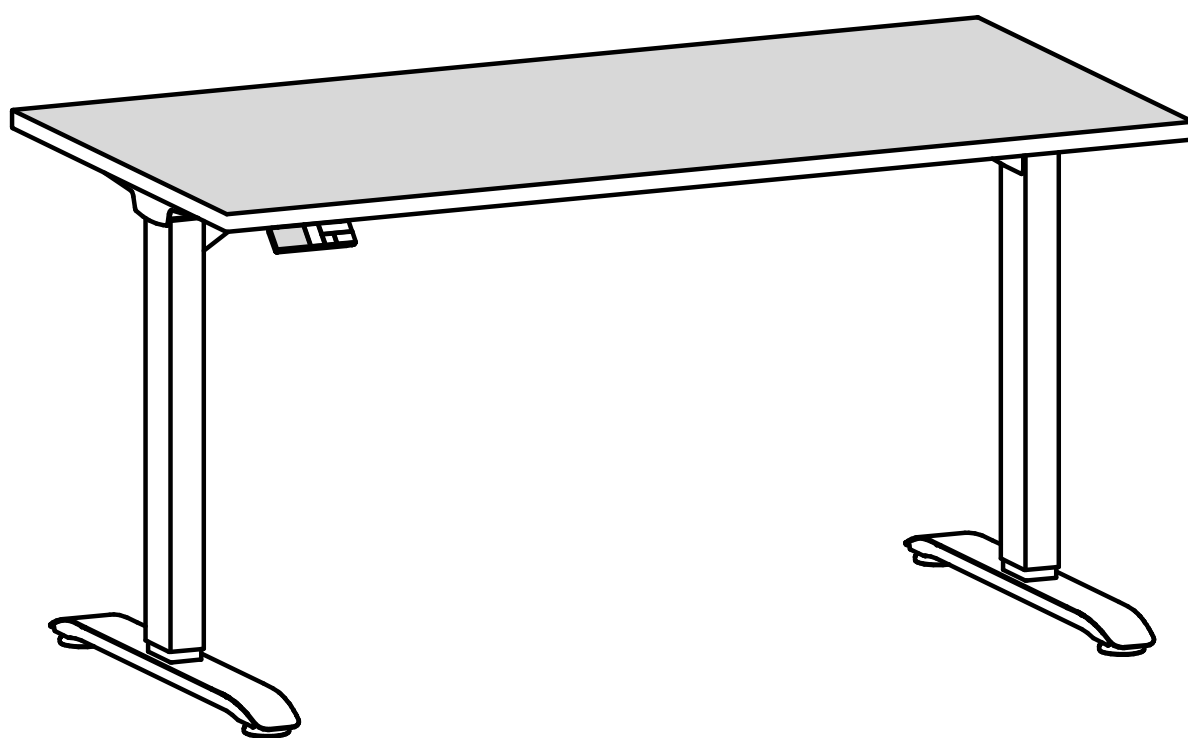


ZAMM®

Комплектация и схема сборки

Стол Актив 3 тройного сложения

Артикул: А-208.3-3



EAC

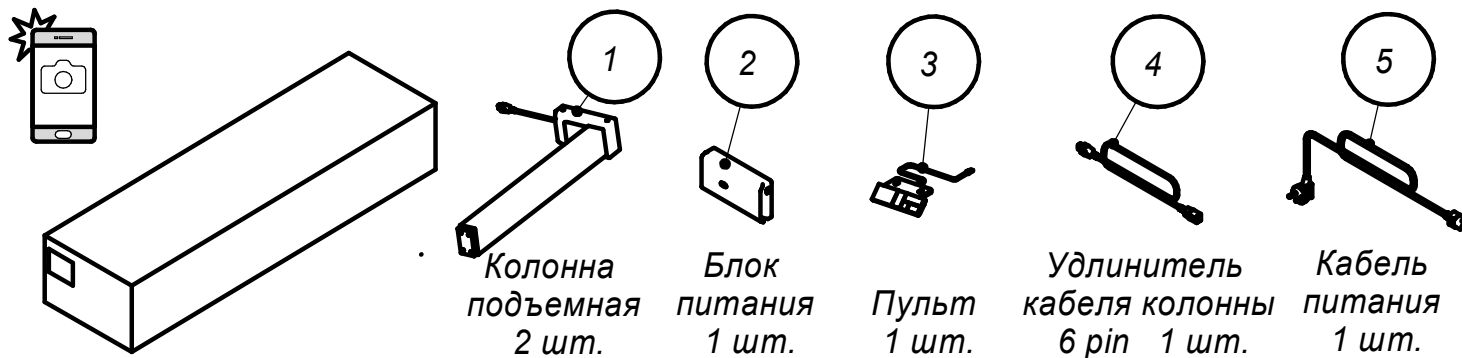
Горячая линия:
+7 495 191-98-01
911@zamm.ru

Комплект стола

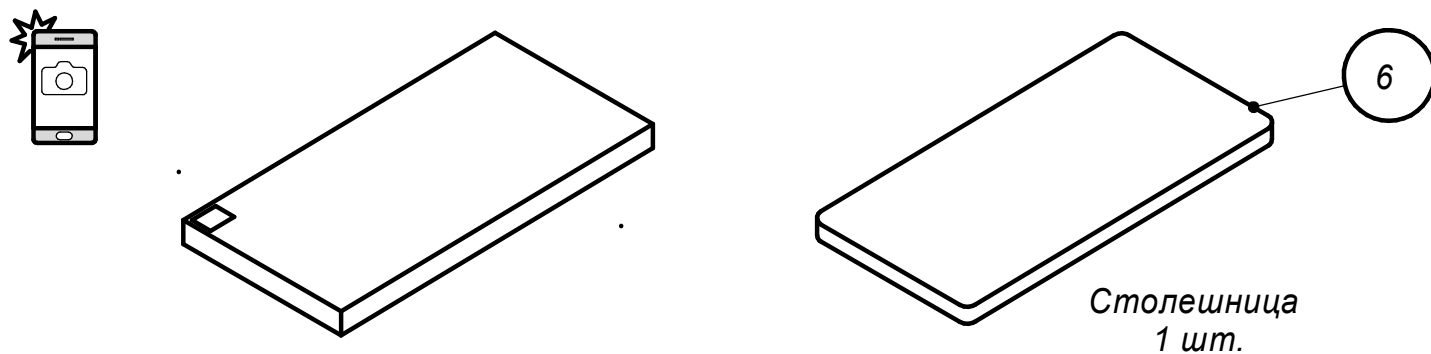
Перед сборкой:

- 1 Сфотографируйте этикетки на коробках;
- 2 Проверьте соответствие этикеток Вашему заказу - наименование серии, размер, цвет

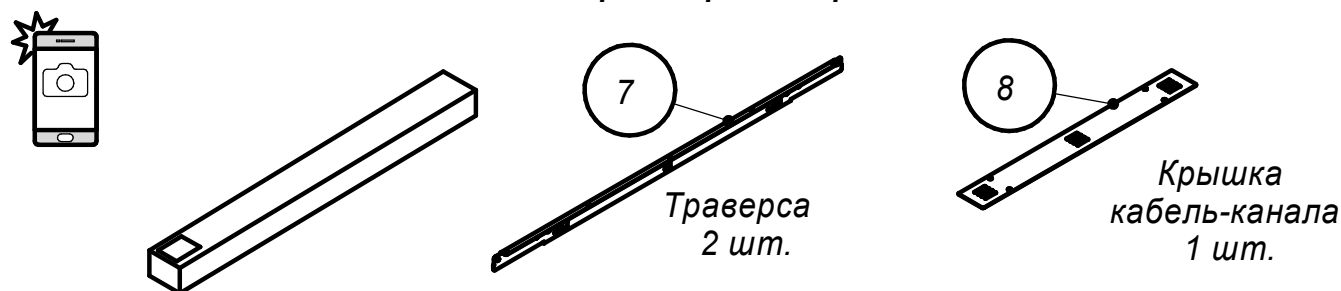
Упаковка 1 - Комплект подъемных колонн, пульт, блок питания, комплект кабелей: колонн и пульта, и кабель питания.



Упаковка 2 - Столешница стола



Упаковка 3 - Комплект траверс и крышки

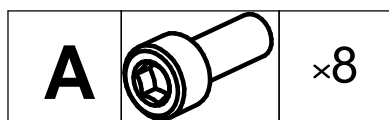


Упаковка 4 - Комплект крепежных пластин и оснований колонн. (Фурнитура находится в этой коробке)

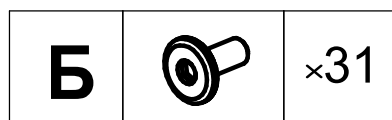


Комплект фурнитуры

(находится в коробке - Упаковка 4)



Винт DIN912 M6x16



Винт мебельный M6x15



Шайба плоская 6




Саморез 4,2x16



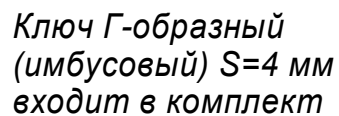
Шайба пружинная 6




Заглушка пластиковая

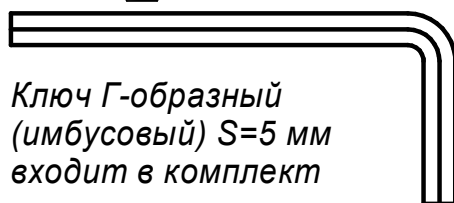
 S=4 мм

Ключ Г-образный
(имбусовый) S=4 мм
входит в комплект



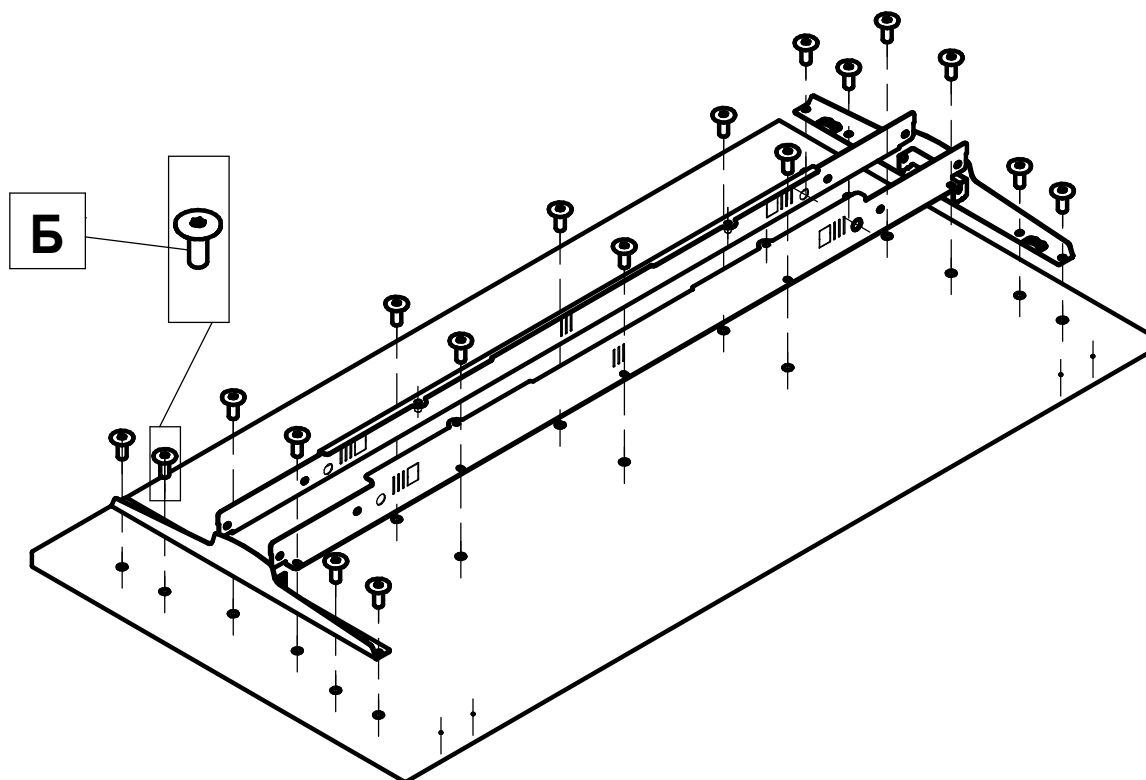
 S=5 мм

Ключ Г-образный
(имбусовый) S=5 мм
входит в комплект



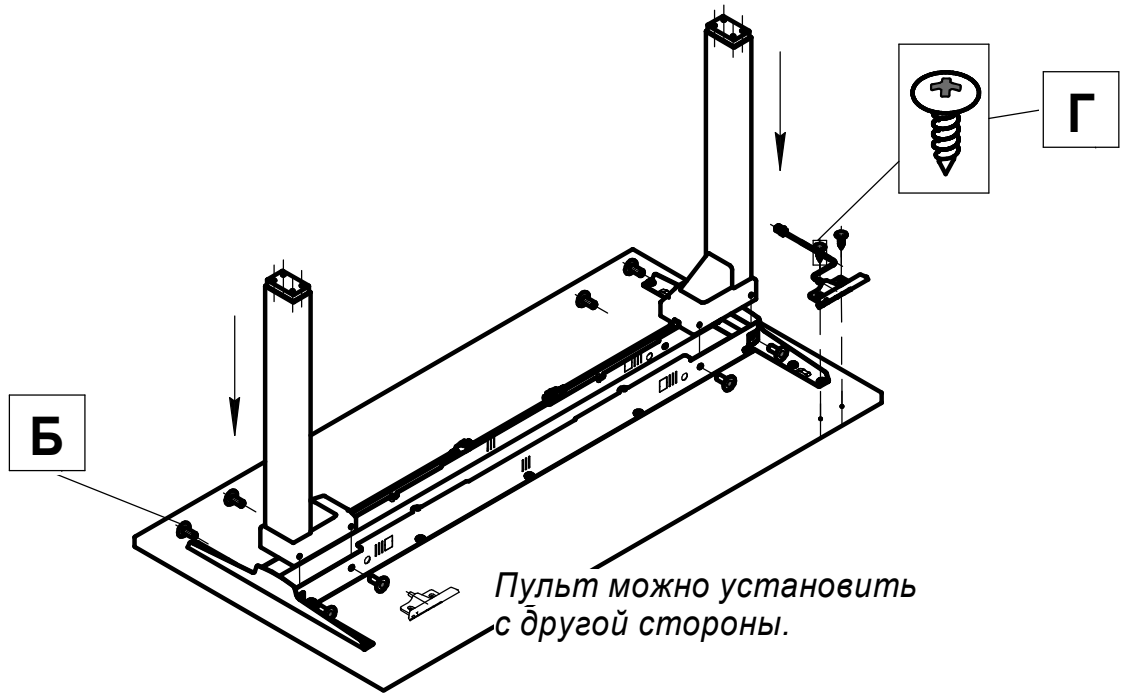
Сборка стола

Внешний вид может незначительно отличаться в зависимости от исполнения опор,
При этом последовательность сборки и расположение крепёжных элементов сохраняются.



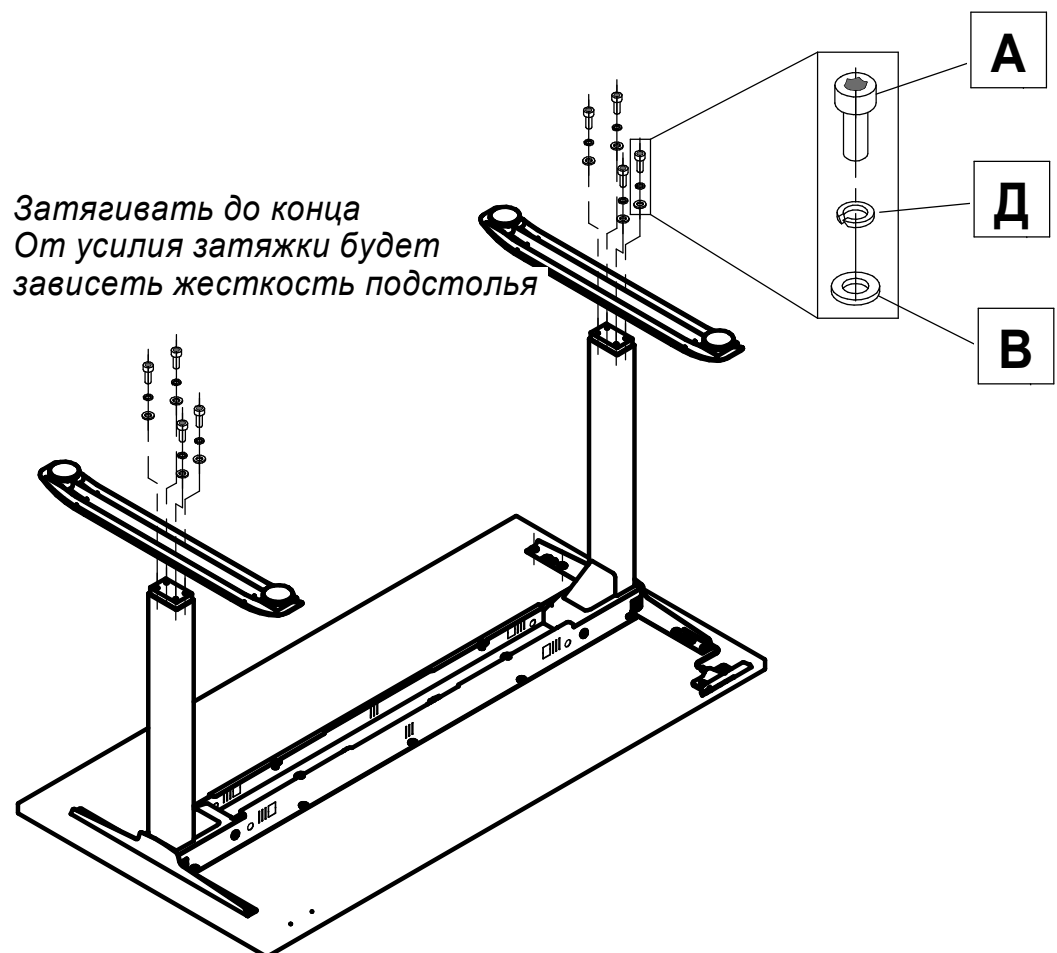
Положите на пол упаковку от столешницы, Сверху на нее положите столешницу лицевой стороной вниз, отверстиями вверх.
Расположите на столешнице Траверсы и Крепежные пластины совместив с крепежными отверстиями и закрепите винтами M6x15 используя шестигранный (имбусовый) ключ S=4 мм.

Сборка стола



Вставьте подъемные колонны (1) в образованный траверсами (7) и крепежными пластинами (9) короб (далее кабель-канал) и закрепите винтами (Б) М6х15

Установите пульт управления (3) и зафиксируйте винтами саморезами (Г) 4,6х16 на столешнице сделаны накладки (маленькие отверстия) с двух сторон столешницы для саморезов)



Сборка стола

После установки оснований (10) на колонны (1), обязательно сильно затяните крепежные винты (А) DIN912 М6х16 предварительно подложив под них плоские (В) и пружинные (Д) шайбы.

Чем сильнее будет затянуто это соединение, тем жестче будет конструкция стола.

Кабель питания в траверсу
через проем с насечкой

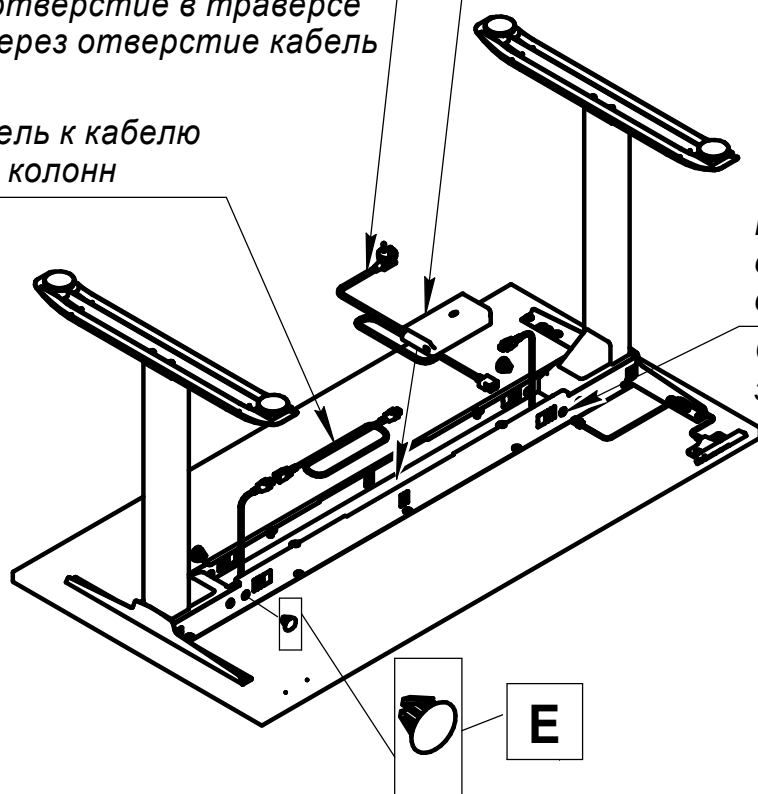
удалите металлическую заглушку
закрывающее отверстие в траверсе
и проведите через отверстие кабель

Положите блок питания
в траверсу

Удлинитель к кабелю
одной из колонн

Разъем пульта
в ближайшее круглое
отверстие в траверсе

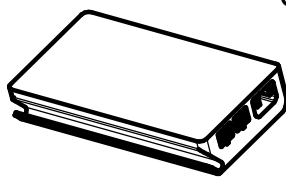
Остальные три отверстия
закреть заглушками (Е)



К одной из колонн (1) подключите удлинитель кабеля (4) и разместите внутри кабель-канала блок питания (2), таким образом чтобы разъемы подключения кабелей подъемных колонн смотрели на колонну без удлинителя кабеля (иначе не удастся установить соединения всех электрокомпонентов) Проложите все провода и подключите их в соответствующие разъемы (см. схему подключения блока питания)

К пульту
управления

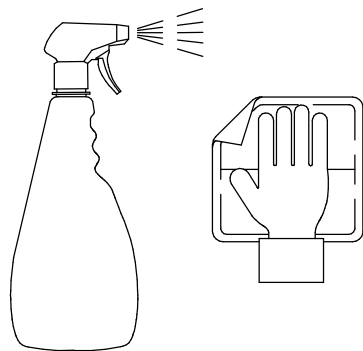
Схема подключения блока питания



Питание 220V

К подъемной колонне
удлинитель кабеля
ко второй подъемной
колонне

После сборки



Чтобы придать мебели идеальный внешний вид, рекомендуется, сразу после сборки изделия, протереть его салфеткой с использованием средства для очистки мебели с антистатическим эффектом.

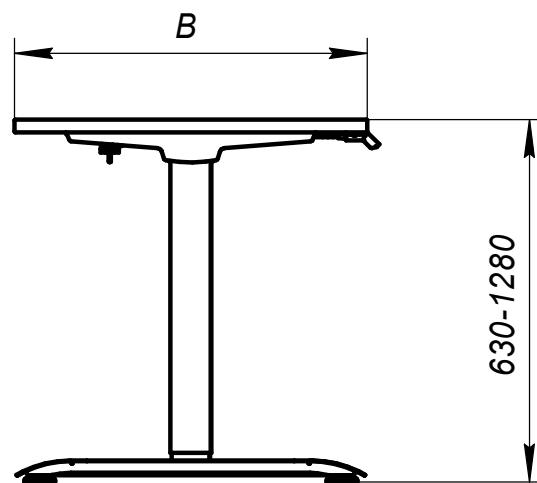
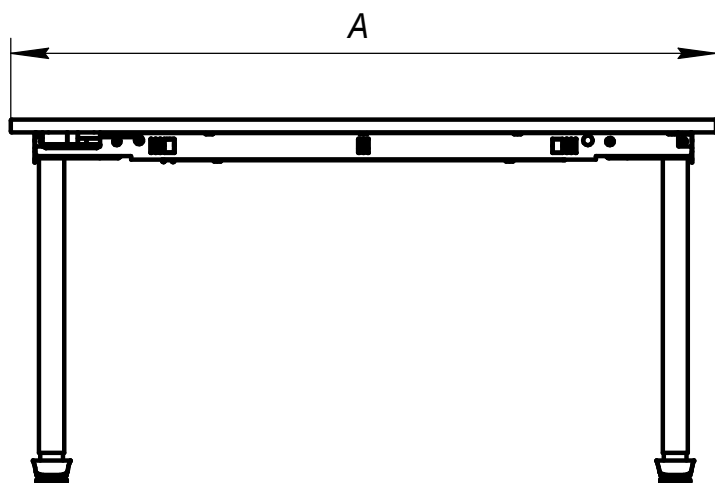
Примерно через 2 недели после сборки проверьте качество соединений, при необходимости протяните

Назначение изделия

Стол (далее – Изделие) производства компании ООО ОЗЗО (Россия) (далее – Производитель), предназначен для использования в качестве офисной, домашней или учебной мебели.

Производитель оставляет за собой право вносить изменения в конструкцию Изделия, не ухудшая его потребительских свойств. При этом возможны изменения характеристик и комплектации поставки.

Технические характеристики



*Максимально допустимая нагрузка на стол: 100 кг.
(При равномерно распределенной нагрузке)*

Запрещается вставать или садиться на изделие.

Не допускается перемещение стола волоком без поднятия над поверхностью пола.

Правила эксплуатации и ухода

Изделие рекомендуется эксплуатировать в помещениях с температурой воздуха не ниже +10 °С и относительной влажностью 60-70%.

Через 1-2 недели после сборки проверить все резьбовые соединения, при необходимости, подтянуть ослабленные.

Запрещается использовать Изделие в условиях, для которых оно не предназначено:

- использовать Изделие вне помещений;
- устанавливать на Изделие специализированное оборудование, в том числе, станки, диспенсеры, осциллографы, 3D-принтеры и т.п.;
- вставать или садиться на Изделие;
- использовать Изделие на кухнях объектов общественного питания, а также в других местах, где применяются агрессивные моющие средства.

Запрещается вскрывать подъемные колонны, блок управления, пульт управления.

Не сидите и не стойте на раме стола или столешнице. Не ползайте под столом.

Предотвращайте попадание жидкостей на все электронные компоненты

Ограничьте детям доступ к электрическим регулируемым по высоте столам, блокам управления и проводке

Не ставьте под стол предметы высотой выше 51 см, не закатывайте спинку кресла под поднятый стол - возможно опрокидывание.

Стол рассчитан на рабочий цикл 10% - 2 минуты непрерывной работы, 18 минут покоя.

При превышении работает защита и стол не будет двигаться некоторое время.

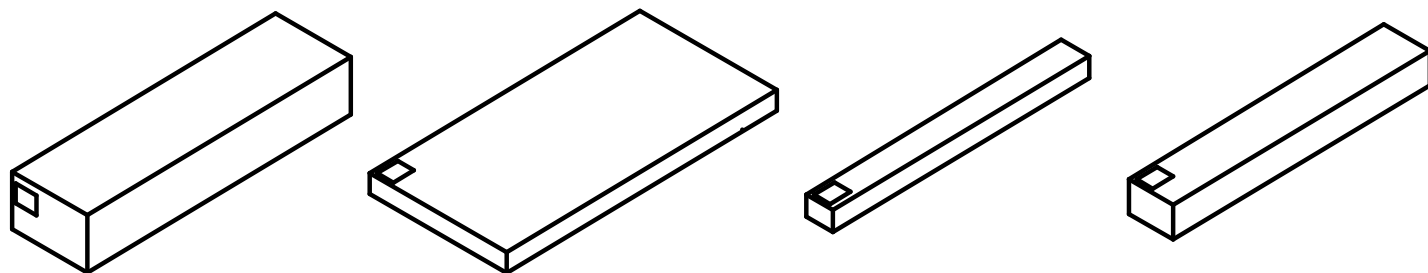
После остывания стол включится сам.

Транспортировка и хранение

Изделие в разобранном виде транспортируется в упаковке Производителя (3х-слойный гофрокартон, стрейч-плёнка) всеми видами транспорта, без ограничений по расстоянию.

В процессе транспортировки упаковка должна быть надёжно закреплена на транспортном средстве и защищена от попадания грязи, влаги, атмосферных осадков.

Хранение допустимо только в крытых сухих помещениях без доступа атмосферных осадков с температурой окружающего воздуха от +5 °С до +50 °С.



Срок годности, эксплуатационные сроки

Производитель гарантирует нормальную работу Изделия в течении 12 месяцев со дня продажи при условии соблюдения правил эксплуатации.

Срок службы Изделия составляет 10 лет.

