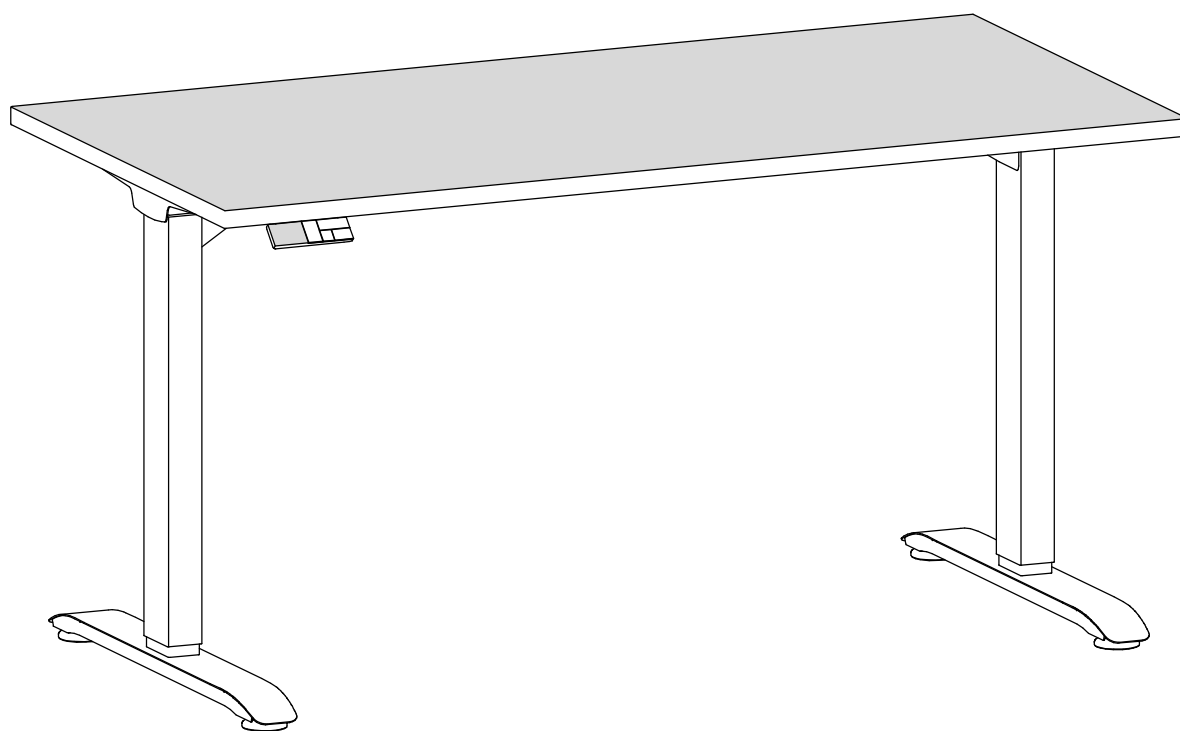


ZAMM®

Комплектация и схема сборки

Стол Актив 3

Артикул: А-208



EAC

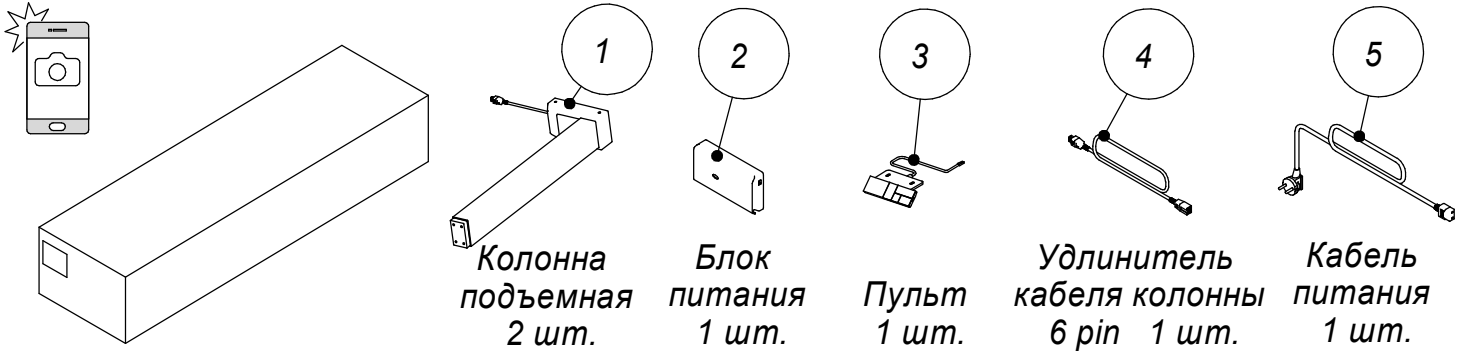
Горячая линия:
+7 495 191-98-01
911@zamm.ru

Комплект стола

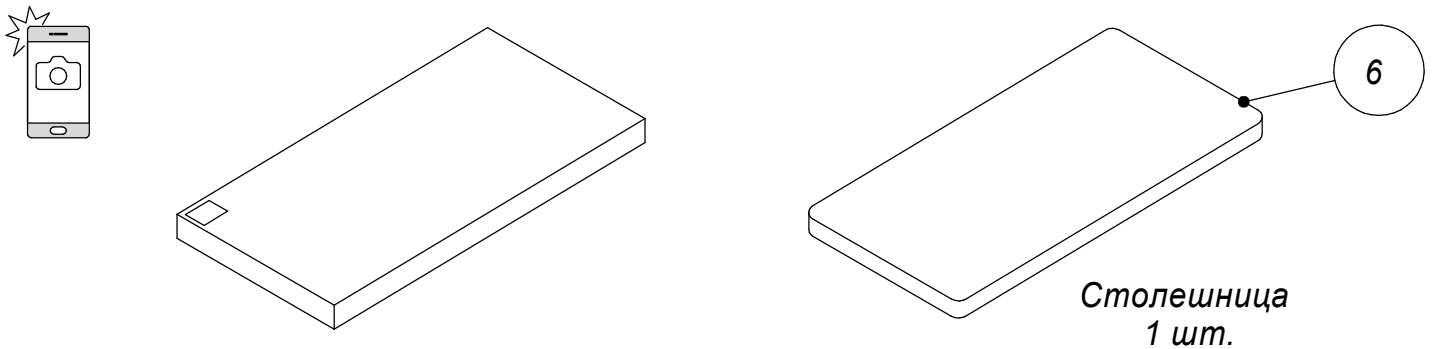
Перед сборкой:

- 1 Сфотографируйте этикетки на коробках;
- 2 Проверьте соответствие этикеток Вашему заказу - наименование серии, размер, цвет

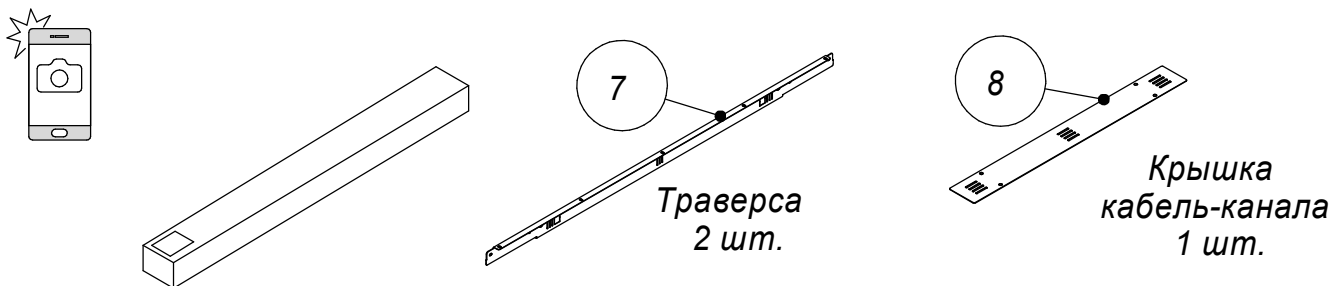
Упаковка 1 - Комплект подъемных колонн, пульт, блок питания, комплект кабелей: колонн и пульта, и кабель питания.



Упаковка 2 - Столешница стола



Упаковка 3 - Комплект траверс и крышки

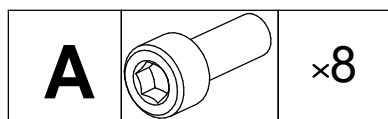


Упаковка 4 - Комплект крепежных пластин и оснований колонн. (Фурнитура находится в этой коробке)

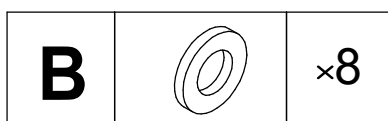


Комплект фурнитуры

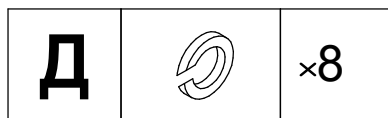
(находится в коробке - Упаковка 4)



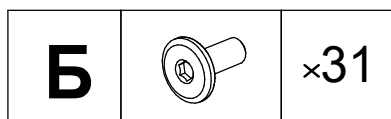
Винт DIN912 M6x16



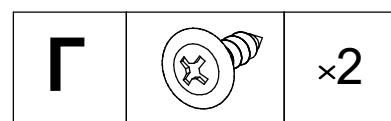
Шайба плоская 6



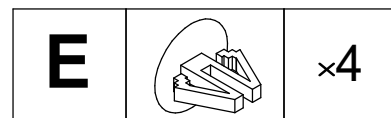
Шайба пружинная 6




Винт мебельный M6x15




Винт саморез 4,2x16



Заглушка пластиковая

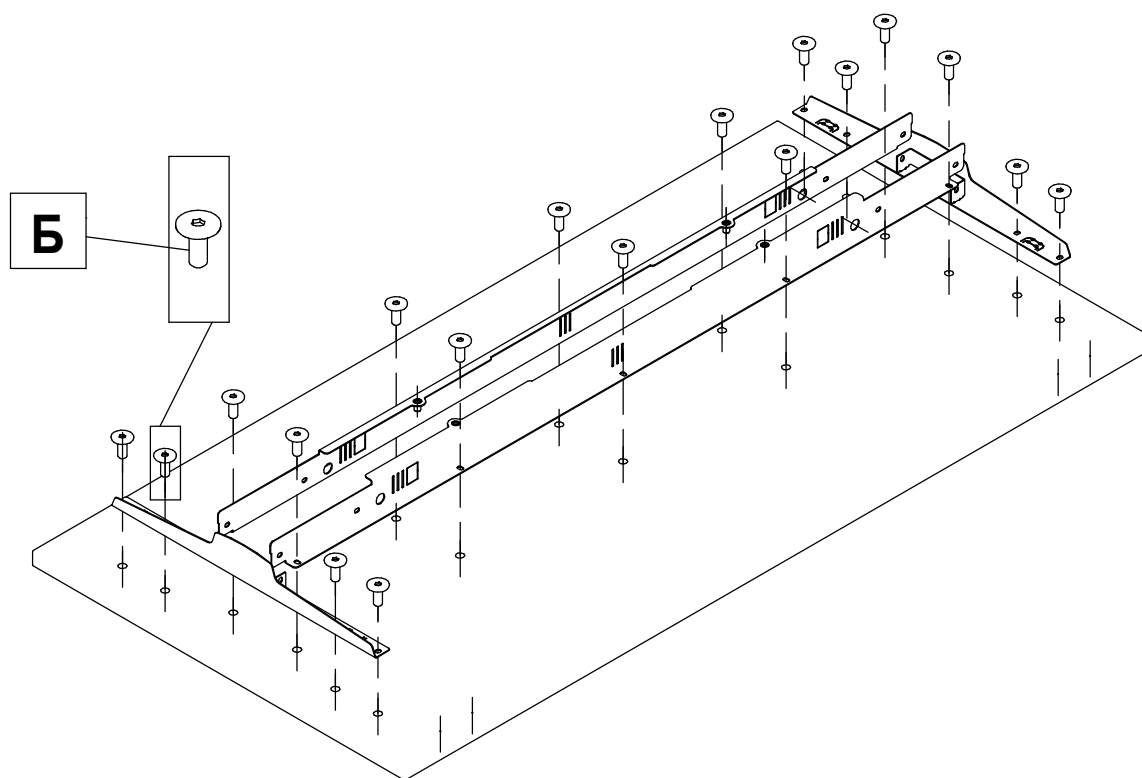
 S=4 мм

Ключ Г-образный
(имбусовый) S=4 мм
входит в комплект

 S=5 мм

Ключ Г-образный
(имбусовый) S=5 мм
входит в комплект

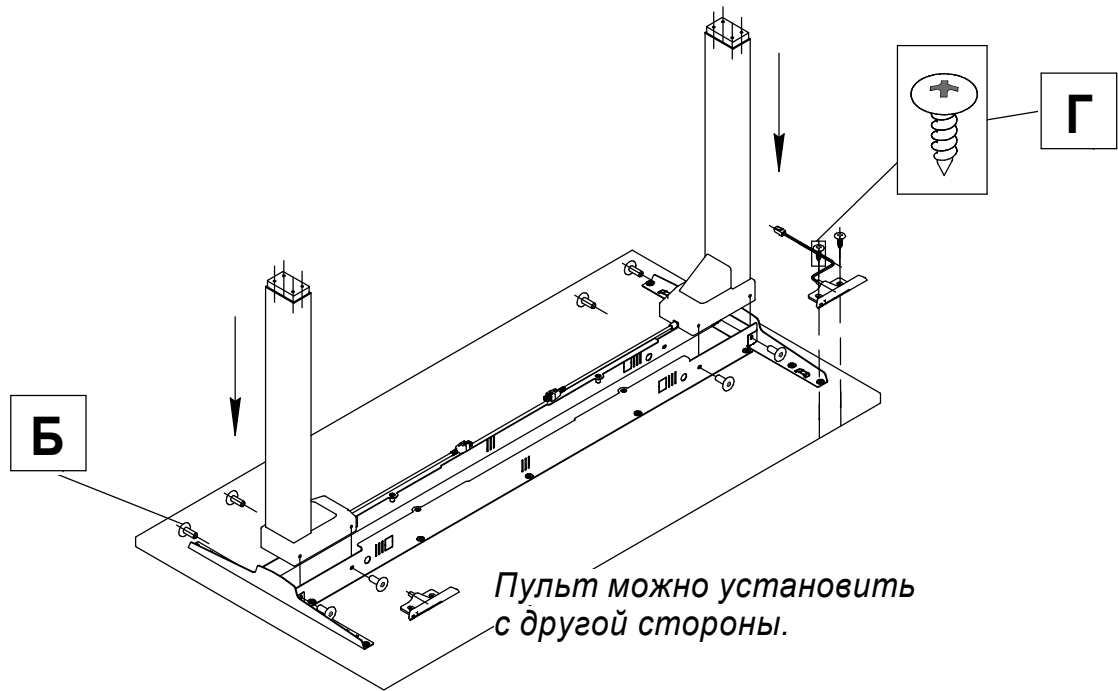
Сборка стола



Положите на пол упаковку от столешницы, Сверху на нее положите столешницу лицевой стороной вниз, отверстиями вверх.

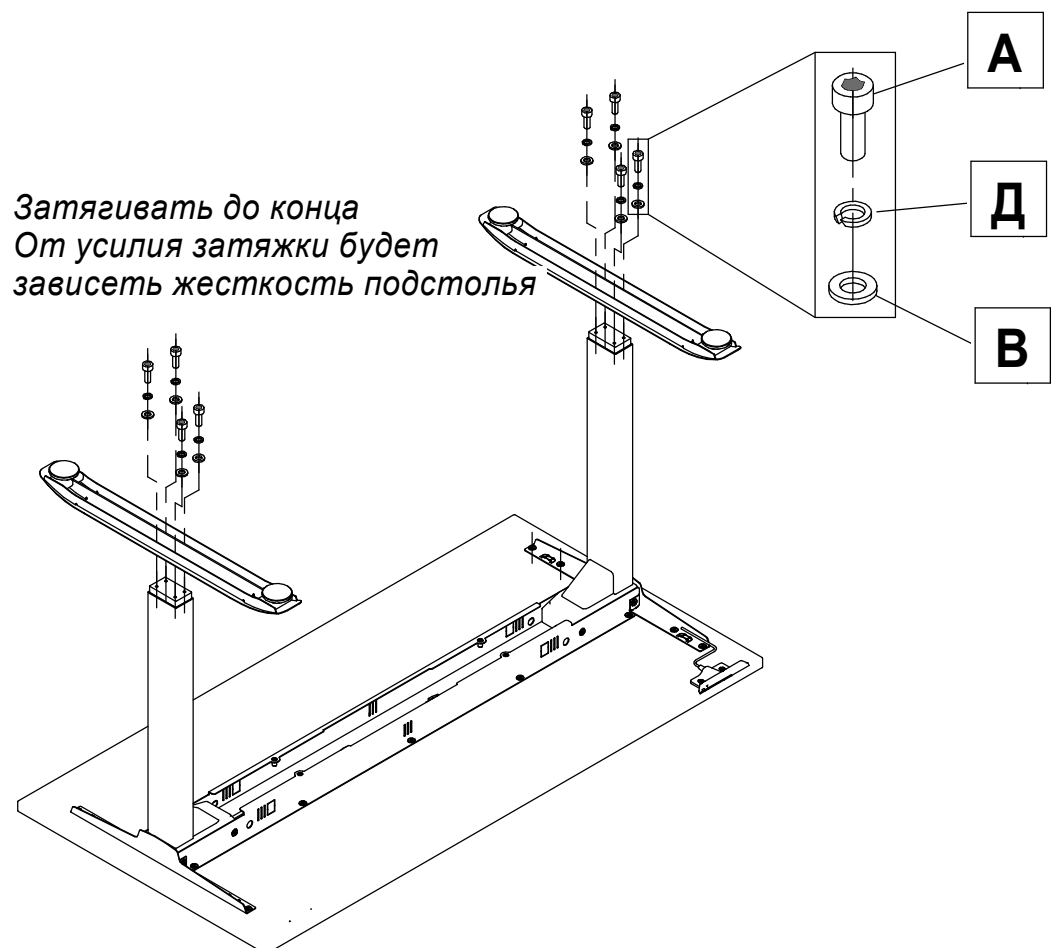
Расположите на столешнице Траверсы и Крепежные пластины совместив с крепежными отверстиями и закрепите винтами M6x15 используя шестигранный (имбусовый) ключ S=4 мм.

Сборка стола



Вставьте подъемные колонны (1) в образованный траверсами (7) и крепежными пластинами (9) короб (далее кабель-канал) и закрепите винтами (Б) М6х15

Установите пульт управления (3) и зафиксируйте винтами саморезами (Г) 4,6х16 на столешнице сделаны накладки (маленькие отверстия) с двух сторон столешницы для саморезов)



Сборка стола

После установки оснований (10) на колонны (1), обязательно сильно затяните крепежные винты (А) DIN912 М6х16 предварительно подложив под них плоские (В) и пружинные (Д) шайбы.

Чем сильнее будет затянуто это соединение, тем жестче будет конструкция стола.

Кабель питания в траверсу
через проем с насечкой

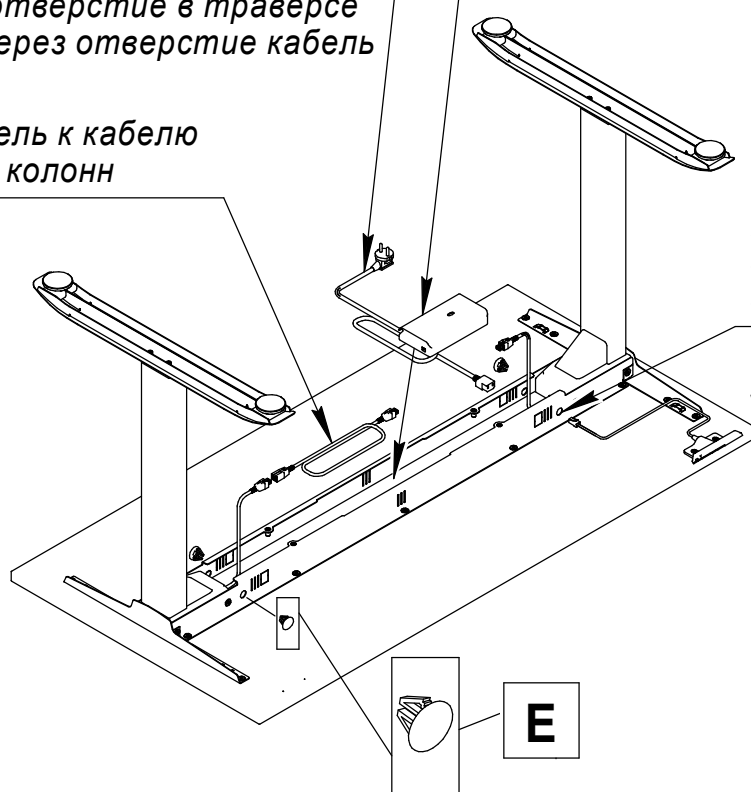
удалите металлическую заглушку
закрывающую отверстие в траверсе
и проведите через отверстие кабель

Положите блок питания
в траверсу

Удлинитель к кабелю
одной из колонн

Разъем пульта
в ближайшее круглое
отверстие в траверсе

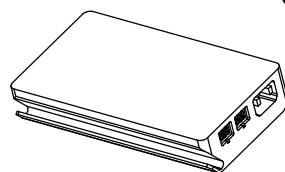
Остальные три отверстия
закреть заглушками (Е)



К одной из колонн (1) подключите удлинитель кабеля (4) и разместите внутри кабель-канала блок питания (2), таким образом чтобы разъемы подключения кабелей подъемных колонн смотрели на колонну без удлинителя кабеля (иначе не удастся установить соединения всех электрокомпонентов) Проложите все провода и подключите их в соответствующие разъемы (см. схему подключения блока питания)

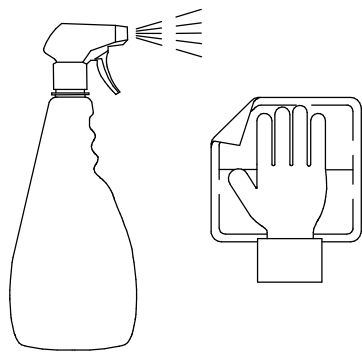
К пульту
управления

Схема подключения блока питания



Питание 220V
К подъемной колонне
удлинитель кабеля
ко второй подъемной
колонне

5 После сборки



Чтобы придать мебели идеальный внешний вид, рекомендуется, сразу после сборки изделия, протереть его салфеткой с использованием средства для очистки мебели с антитастическим эффектом.

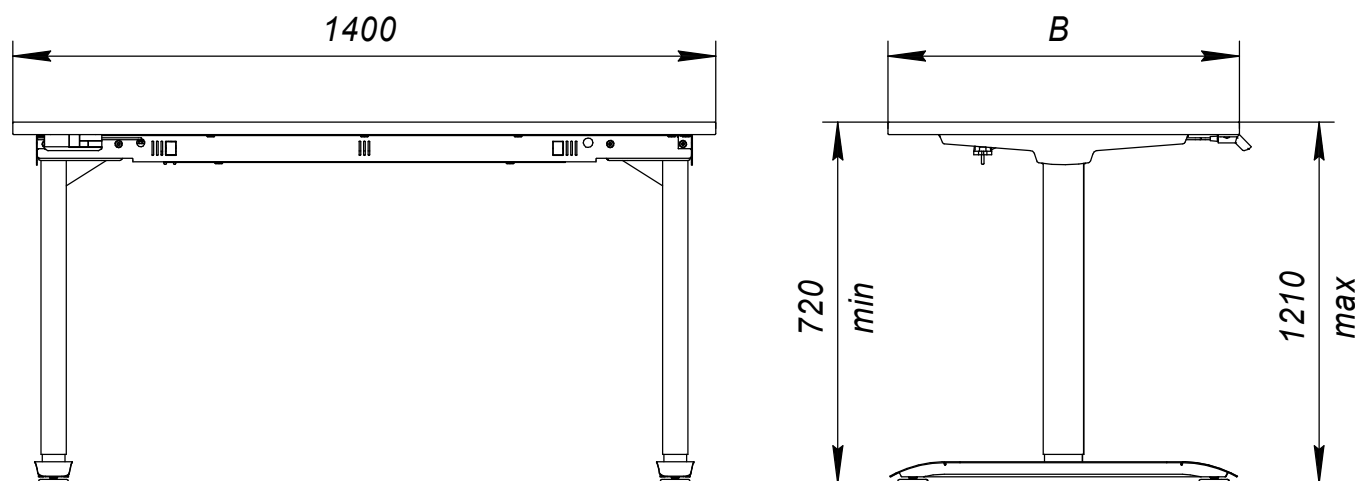
Примерно через 2 недели после сборки проверьте качество соединений, при необходимости протяните

Назначение изделия

Стол (далее – Изделие) производства компании ООО ОЗЗО (Россия) (далее – Производитель), предназначен для использования в качестве офисной, домашней или учебной мебели.

Производитель оставляет за собой право вносить изменения в конструкцию Изделия, не ухудшая его потребительских свойств. При этом возможны изменения характеристик и комплектации поставки.

Технические характеристики



Максимально допустимая нагрузка на стол: 100 кг.

(При равномерно распределенной нагрузке)

Запрещается вставать или садиться на изделие.

Не допускается перемещение стола волоком без поднятия над поверхностью пола.

Правила эксплуатации и ухода

Изделие рекомендуется эксплуатировать в помещениях с температурой воздуха не ниже +10 °С и относительной влажностью 60-70%.

Через 1-2 недели после сборки проверить все резьбовые соединения, при необходимости, подтянуть ослабленные.

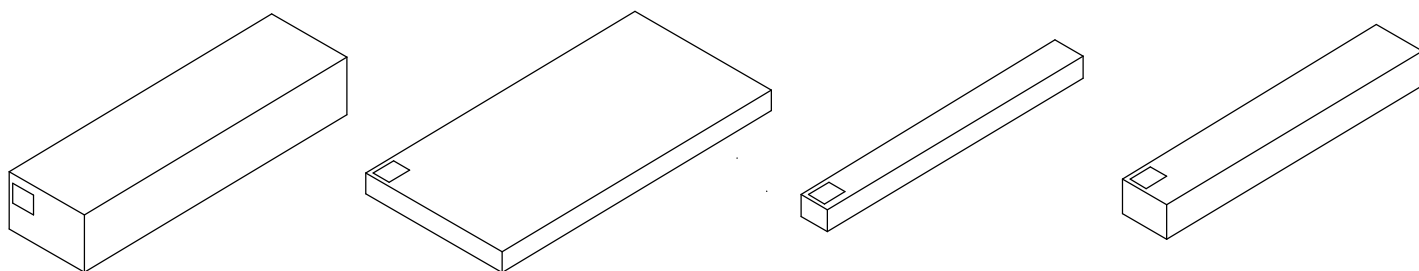
Запрещается использовать Изделие в условиях, для которых оно не предназначено:

- использовать Изделие вне помещений;
- устанавливать на Изделие специализированное оборудование, в том числе, станки, диспенсеры, осциллографы, 3D-принтеры и т.п.;
- перемещать Изделие, установленное на колесные опоры со стопором, с заблокированным тормозом;
- вставать или садиться на Изделие;
- использовать Изделие на кухнях объектов общественного питания, а также в других местах, где применяются агрессивные моющие средства.
- эксплуатировать Изделие, установленное на колесные опоры, на неподходящем напольном покрытии (ковры, лестницы, пороги и т.д.).

Транспортировка и хранение

Изделие в разобранном виде транспортируется в упаковке Производителя (3х-слойный гофрокартон, стрейч-плёнка) всеми видами транспорта, без ограничений по расстоянию.

В процессе транспортировки упаковка должна быть надёжно закреплена на транспортном средстве и защищена от попадания грязи, влаги, атмосферных осадков. Хранение допустимо только в крытых сухих помещениях без доступа атмосферных осадков с температурой окружающего воздуха от +5°С до +50°С.



Срок годности, эксплуатационные сроки

Производитель гарантирует нормальную работу Изделия в течении 12 месяцев со дня продажи при условии соблюдения правил эксплуатации.

Срок службы Изделия составляет 10 лет.

