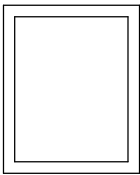
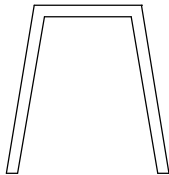
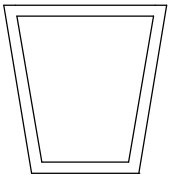


Стол Каппа TP

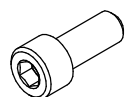


ZAMM®

Таблица 1. Комплект боковых опор (2 шт.)

Сечение опоры	Наименование серий системы "Профиль"				
	Формат TP	Зета TP	Каппа TP	Парус TP	Ирис TP
					
40x40	A-072	A-073	A-074	A-075	A-101
60x30	A-068	A-069	A-070	A-071	A-083
50x25	A-079	A-080	A-081	A-082	A-099
50x50	A-052	A-076	A-077	A-078	A-102

Фурнитура упакована в опоры



Болт М8х16 (8 шт.)

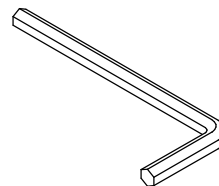


Винт М6х12 (10 шт.)

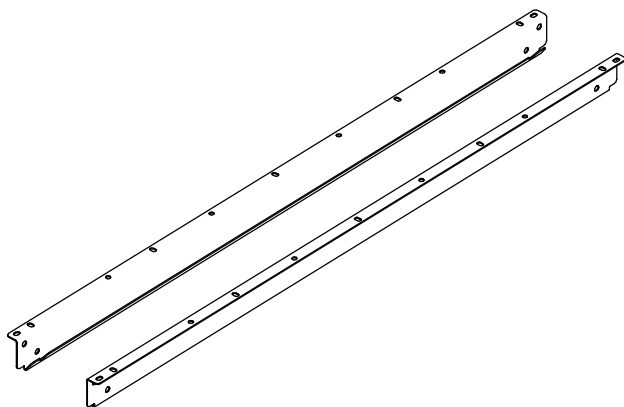


Шайба 8 (8 шт.)

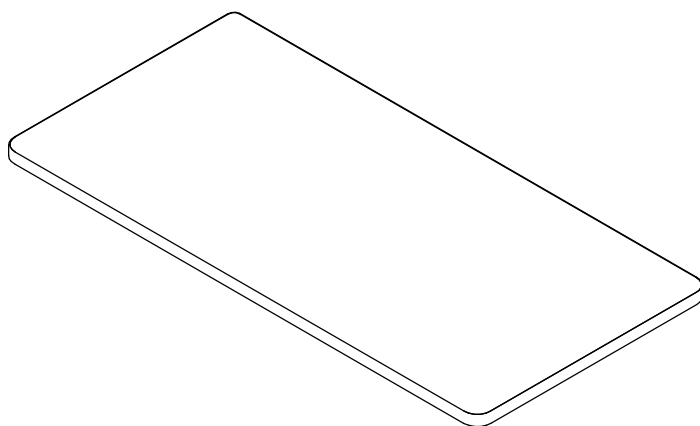
Ключ Г-образный S6

Гайка М8 стопорная,
под ключ S13 (8 шт.)

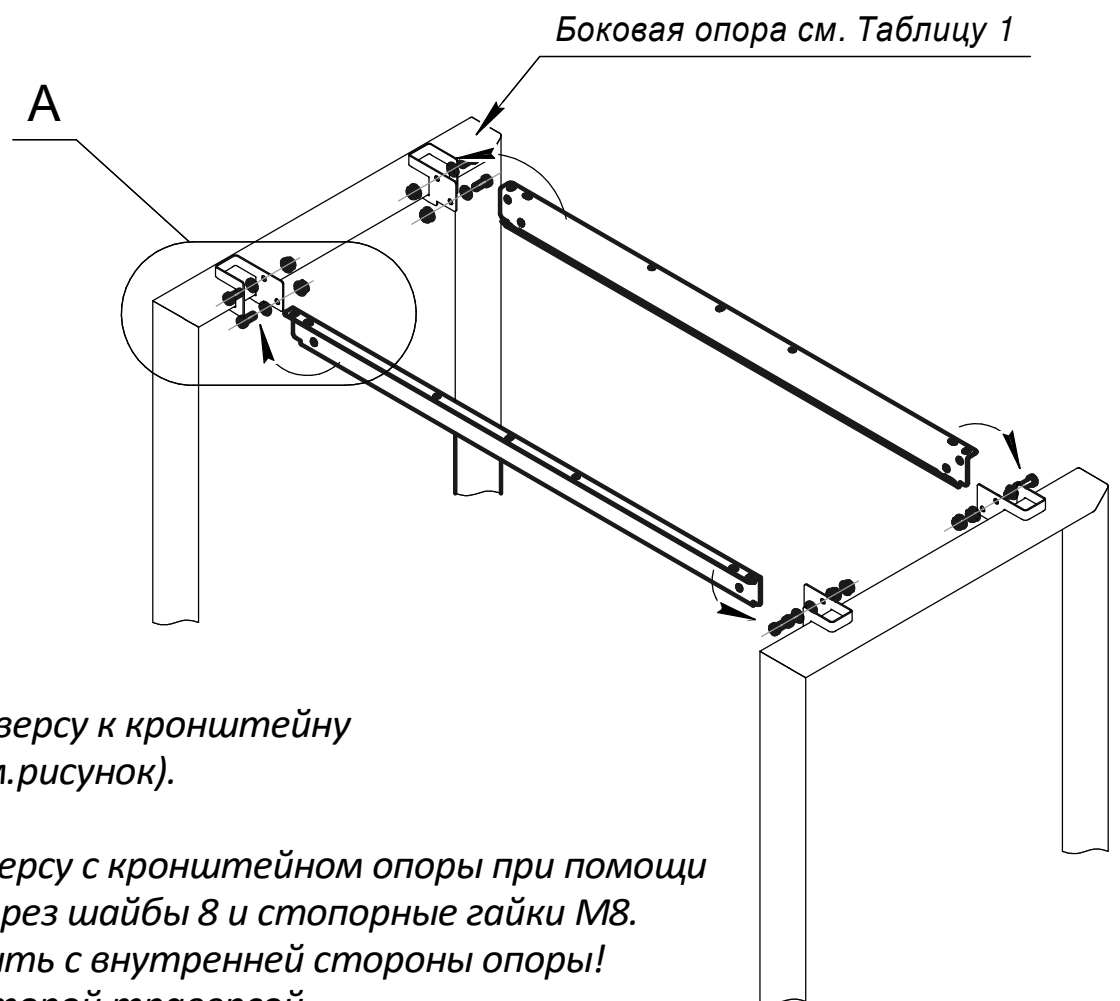
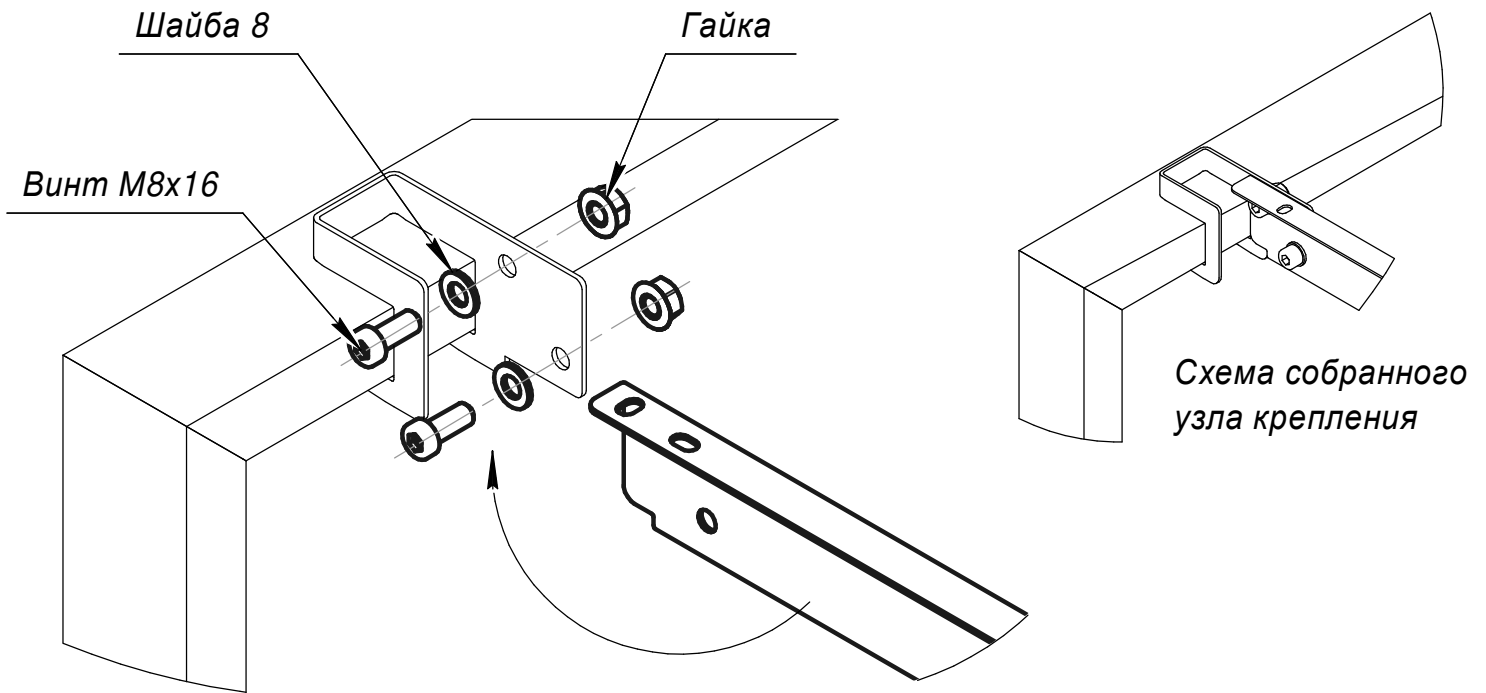
Комплект Траверс



Столешница



Сборка каркаса



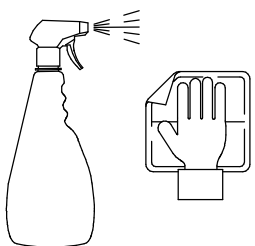
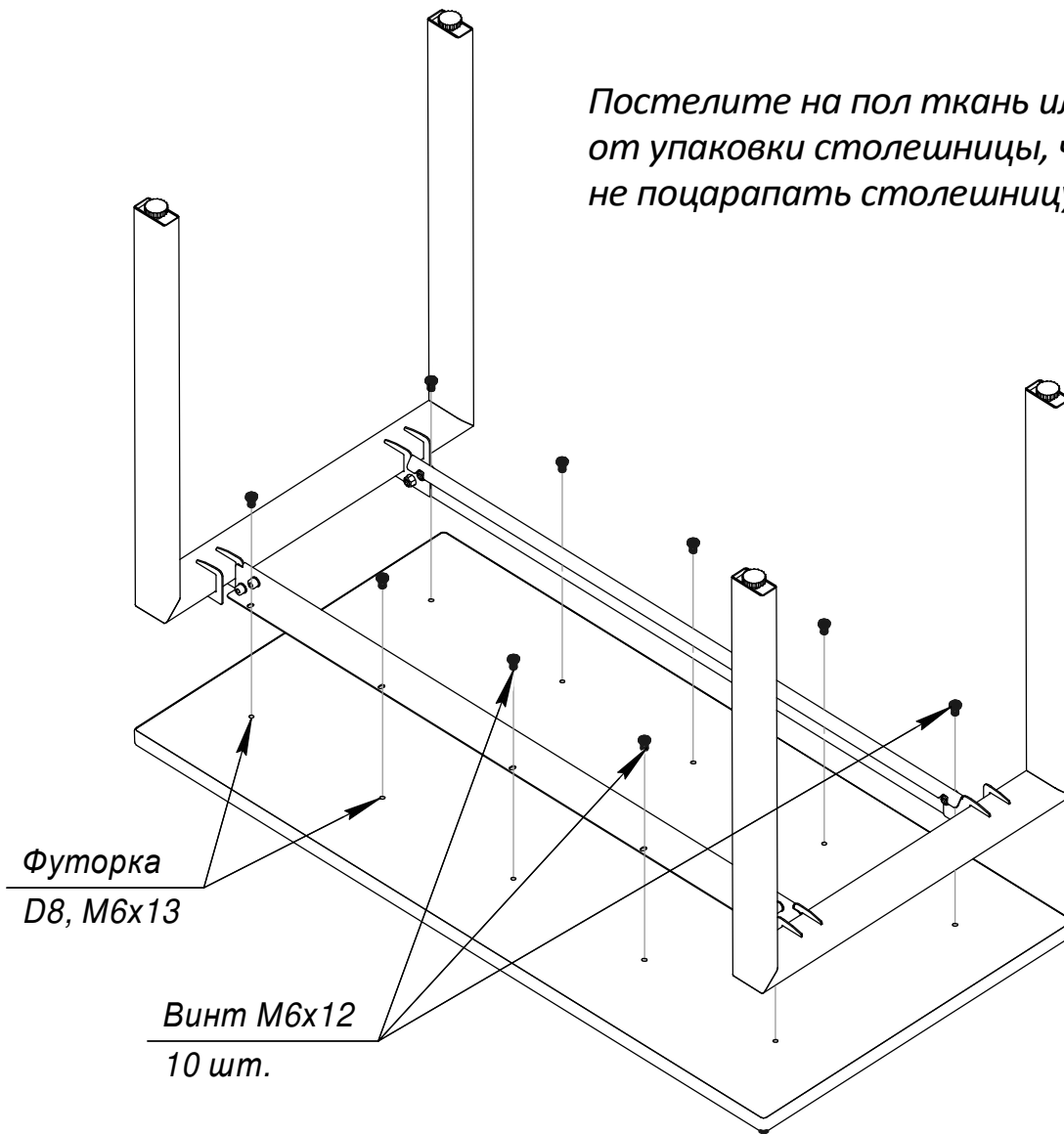
Приложите траверсу к кронштейну одной из опор (см. рисунок).

Соедините траверсу с кронштейном опоры при помощи винтов M8x16 через шайбы 8 и стопорные гайки M8. Гайки должны быть с внутренней стороны опоры! Повторите со второй траверсой.

Перед окончательным затягиванием винтов выровнять опоры вертикально. Затягивать винты поочередно.

Сборка стола

Постелите на пол ткань или картон от упаковки столешницы, чтобы не поцарапать столешницу.



**Чтобы придать мебели идеальный внешний вид, рекомендуется, сразу после сборки изделия, протереть его салфеткой с использованием моющего средства.*