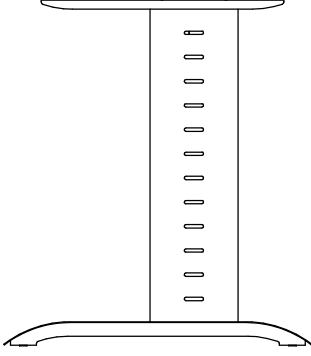
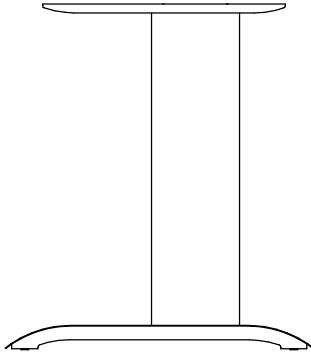
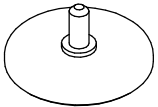


Таблица 1. Комплект боковых опор (2 шт.)

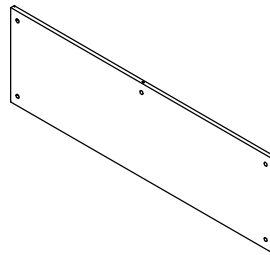
<i>Классика</i>	<i>Вест</i>
	
<i>A-085.10</i>	<i>A-085.30</i>



Винт М6х12 (4 шт.)



*Опора регулируемая
М8 (4 шт.)*



Экран ЛДСП

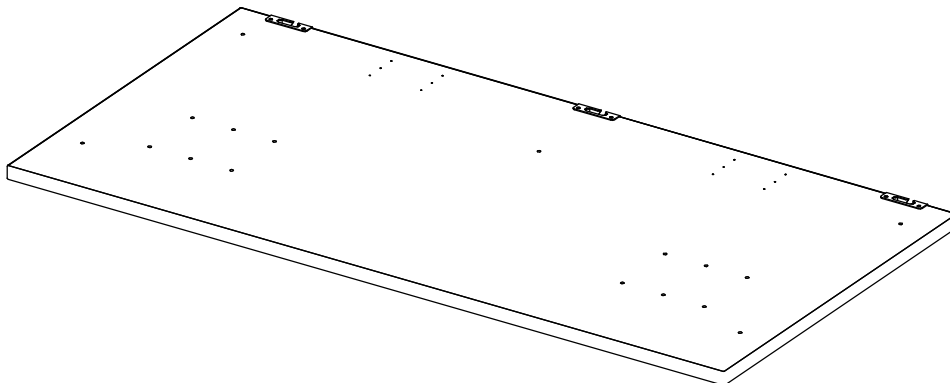


*Эксцентрик
для ДСП 25 мм - 5 шт.*

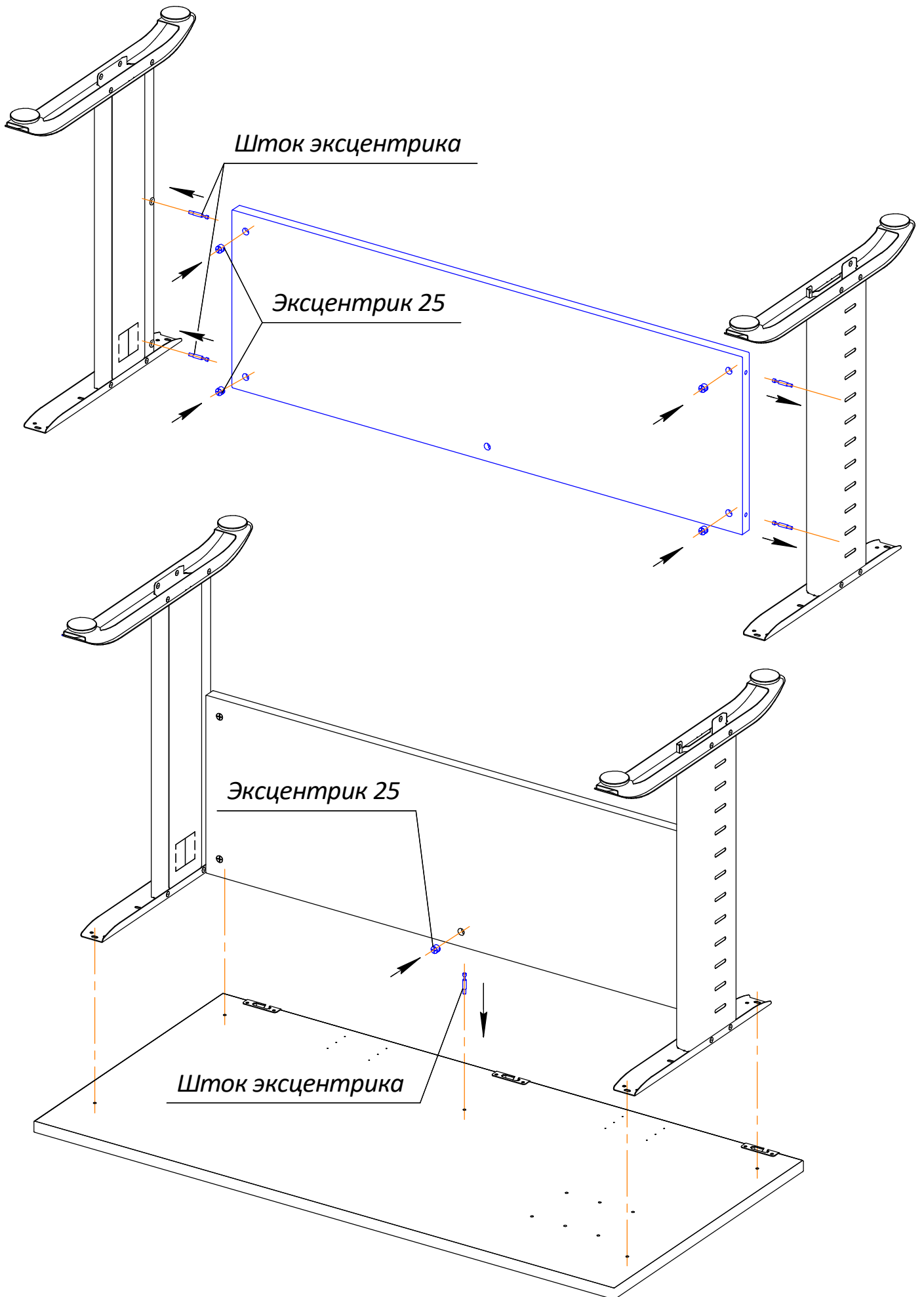


Шток эксцентрика - 5 шт.

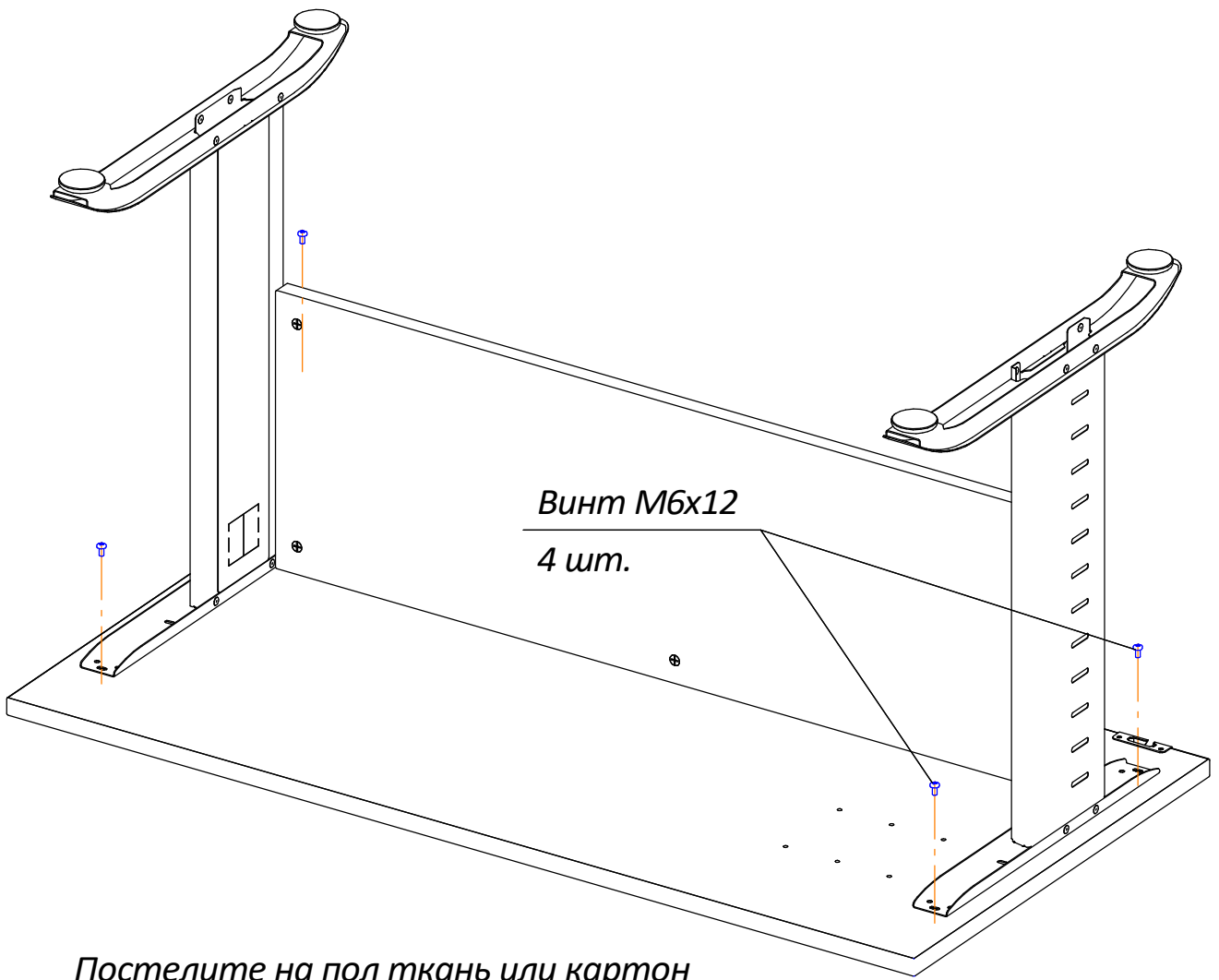
*Столешница с пропускami
для проводов*



Сборка каркаса



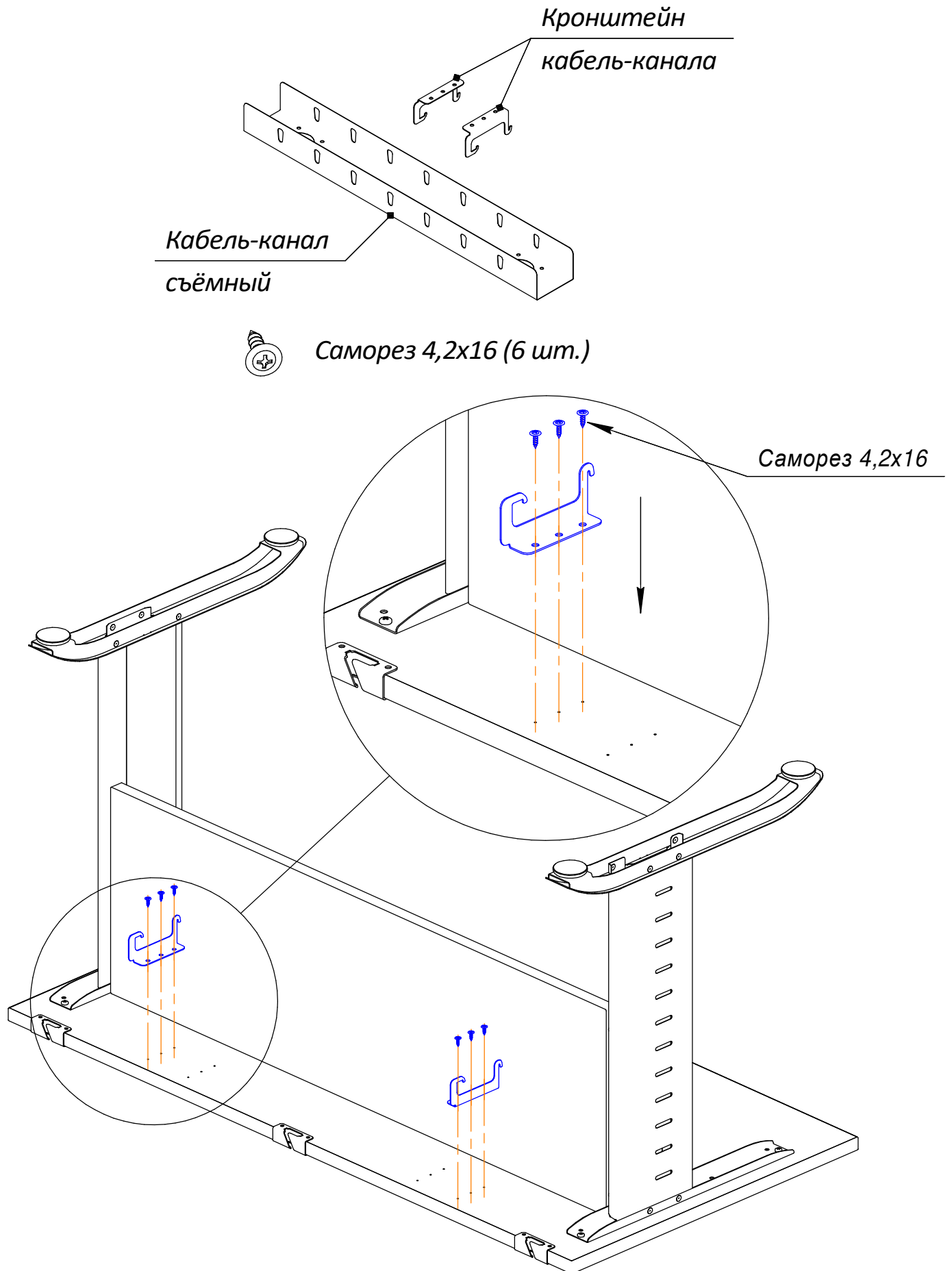
Сборка стола



Постелите на пол ткань или картон от упаковки столешницы, чтобы не поцарапать столешницу.

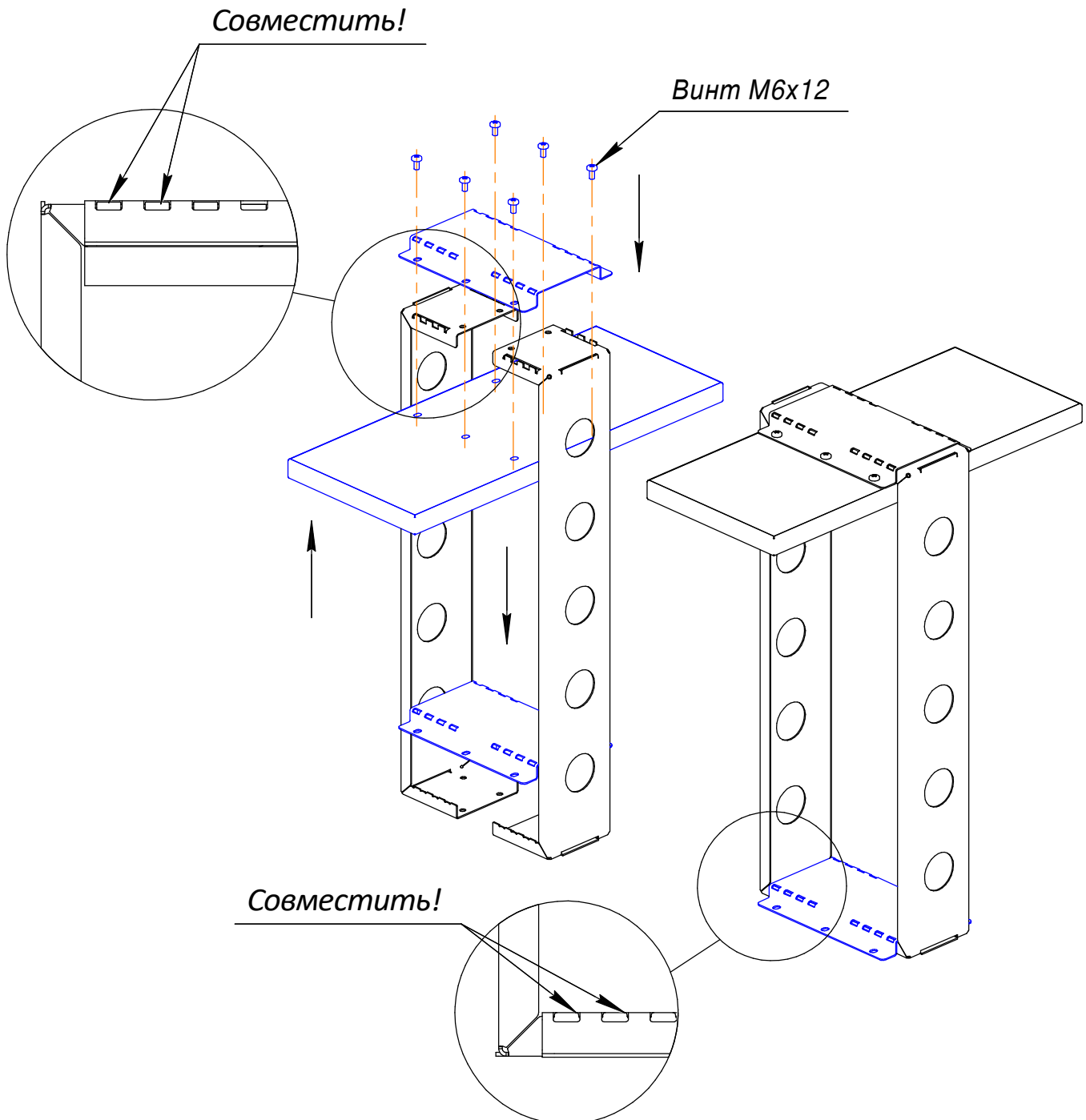
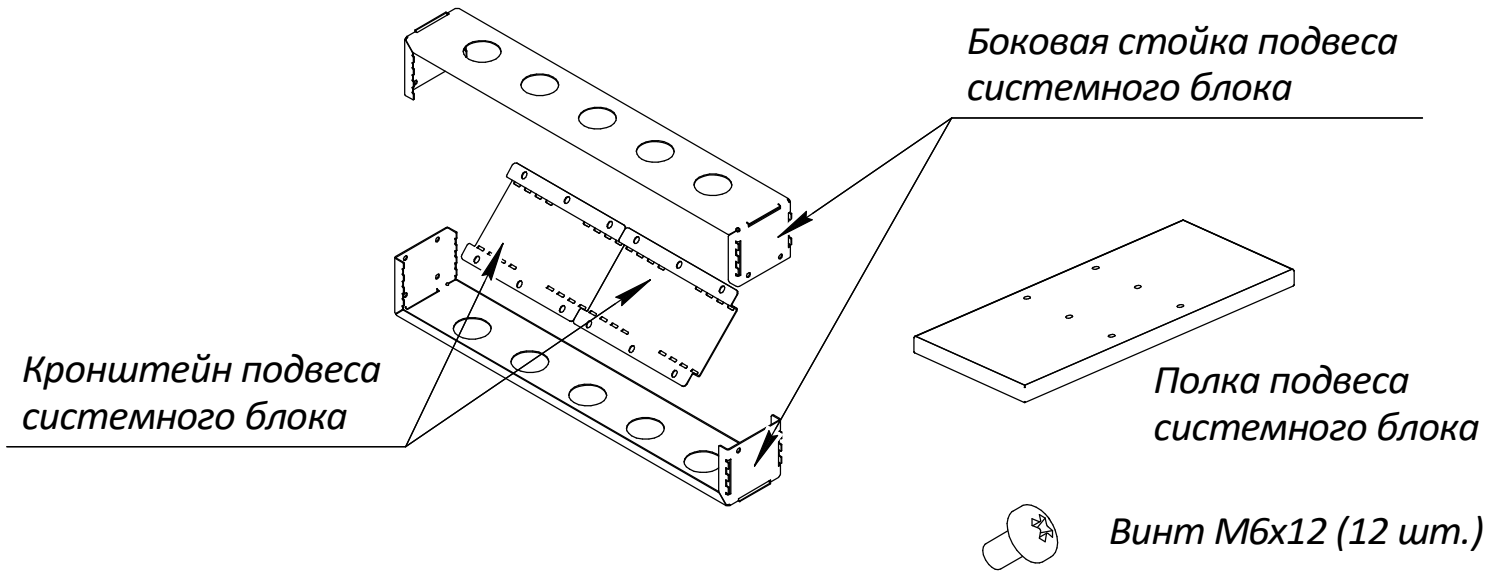
Сборка аксессуаров

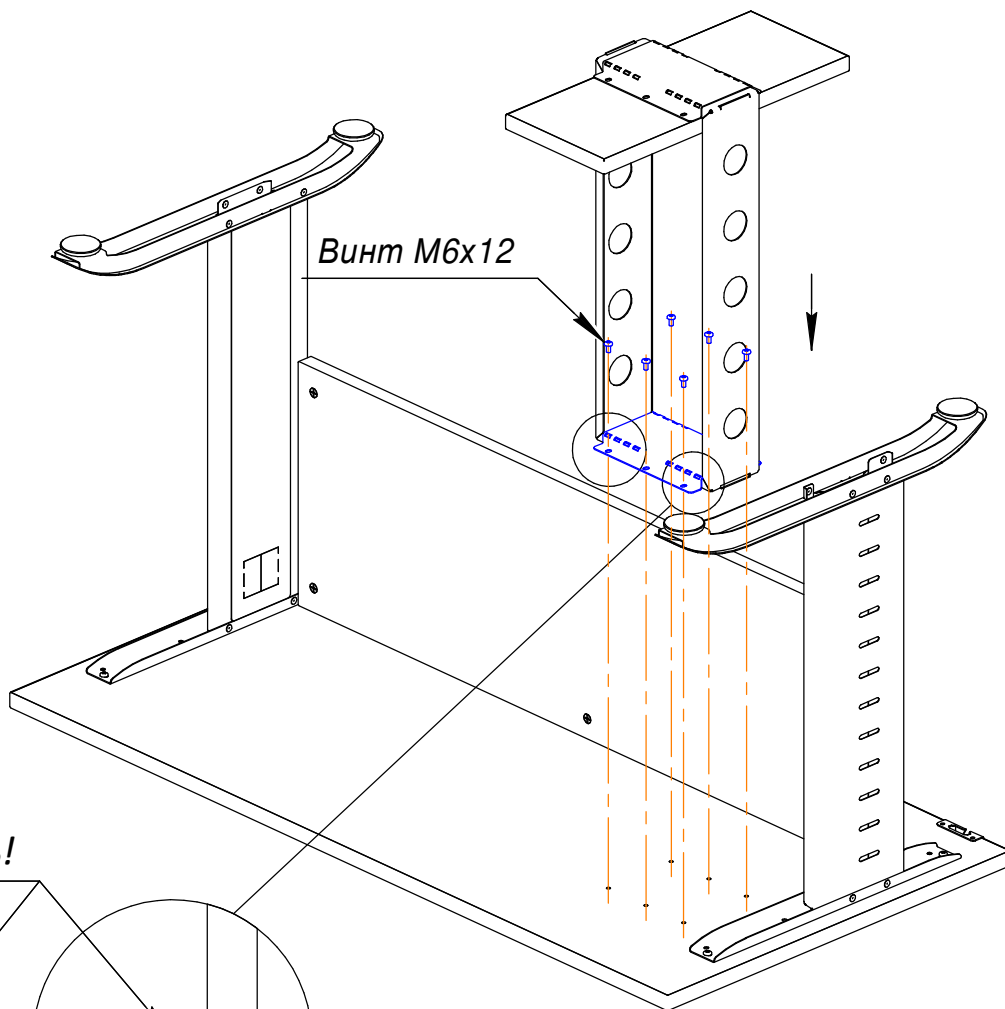
Д-041 Кабель-канал



Сборка аксессуаров

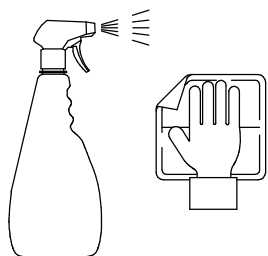
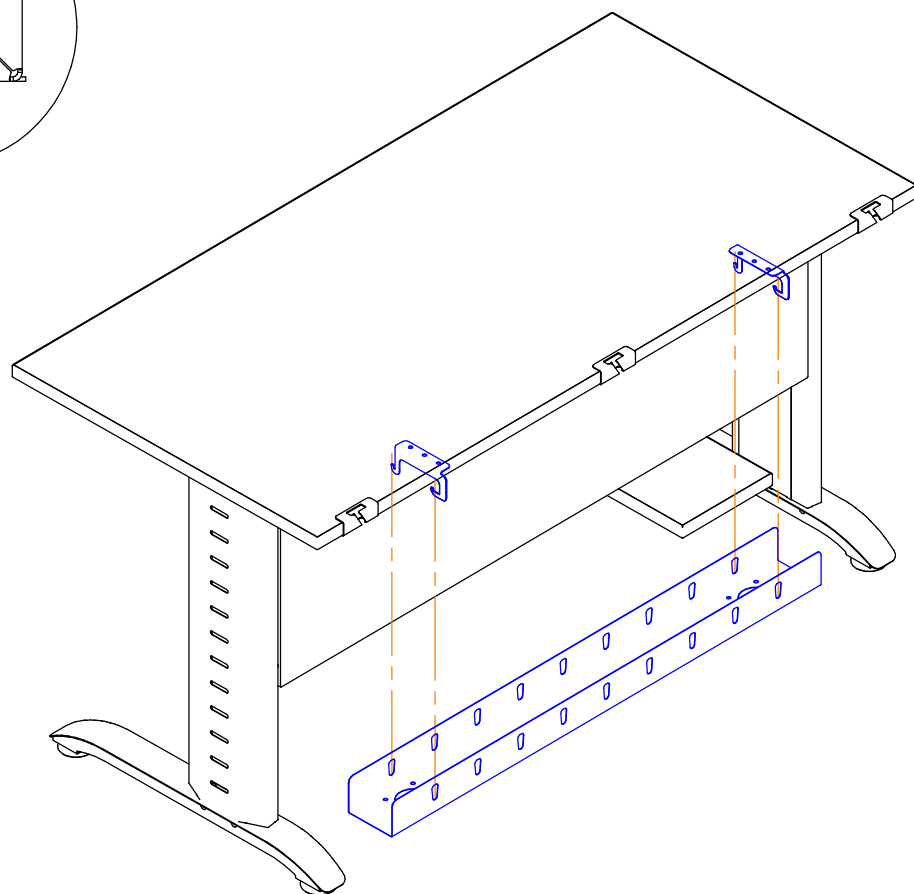
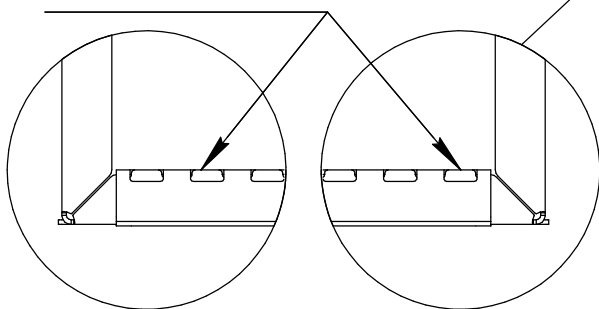
Д-044 Подвес системного блока





Винт М6х12

Совместить!



**Чтобы придать мебели идеальный внешний вид, рекомендуется, сразу после сборки изделия, протереть его салфеткой с использованием моющего средства.*