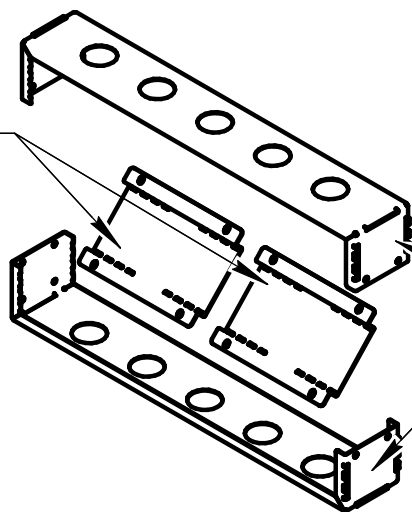


*Кронштейн подвеса
системного блока*

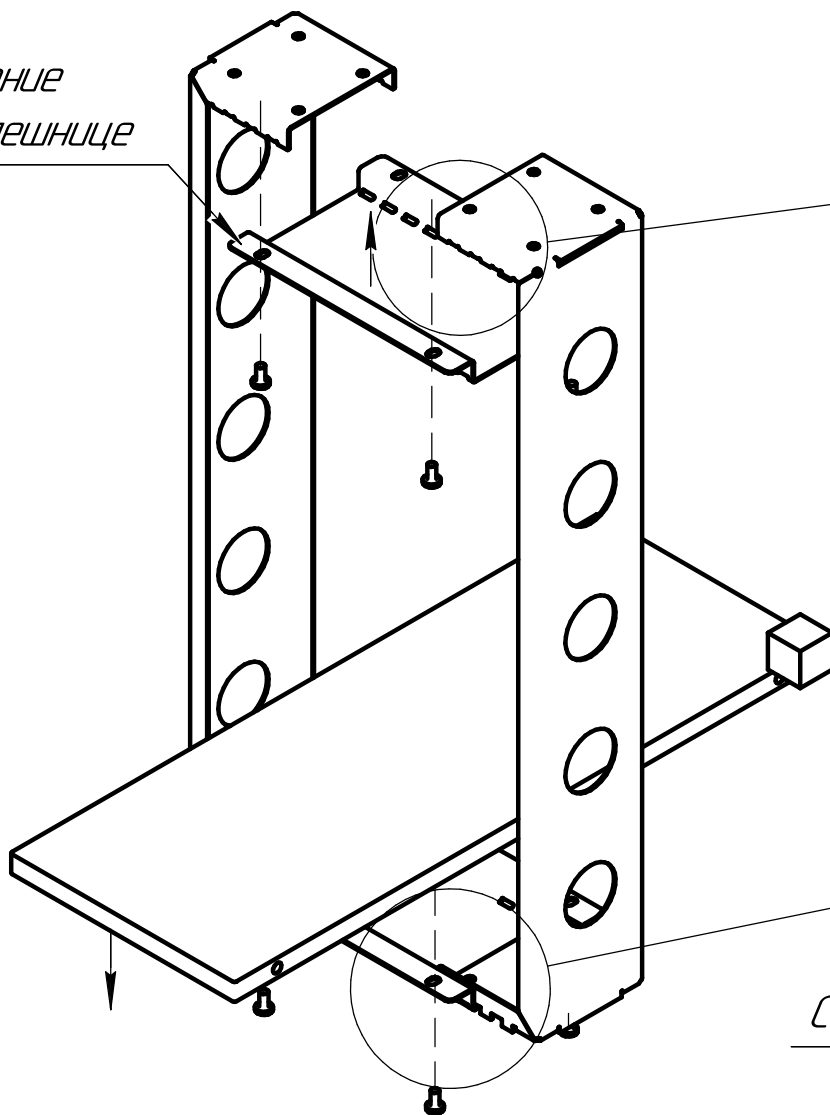


*Боковая стойка подвеса
системного блока*



Винт М6×12 (8 шт.)

*Крепление
к столешнице*



Совместить!

Совместить!

Схема присадки столешницы.

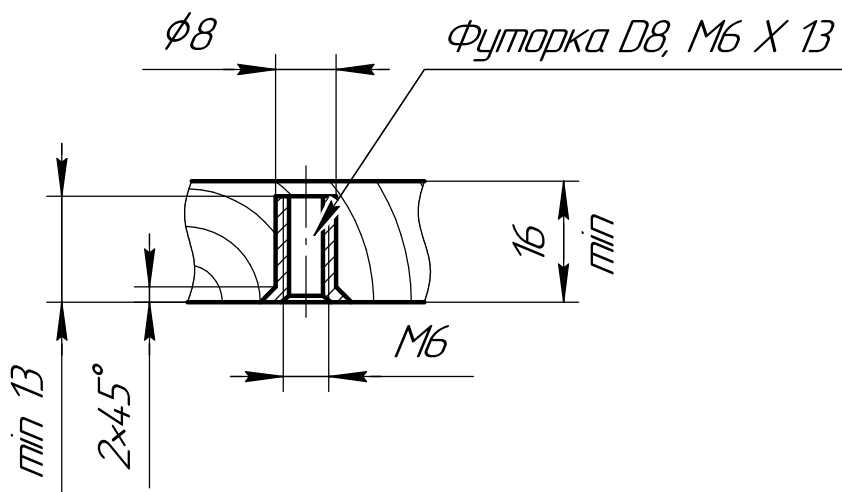
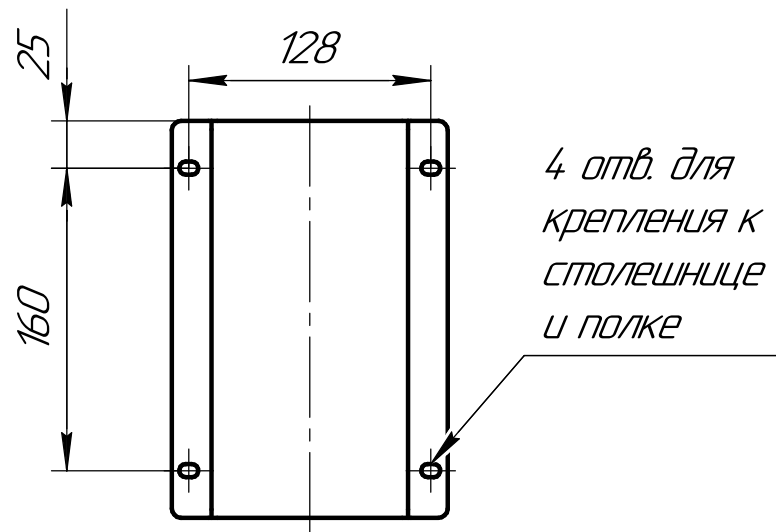
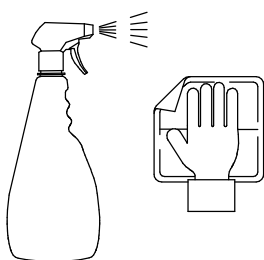


Рис. 1 Вариант отверстия в столешнице для винта M6x12 под футорку D8, M6x13.



*Чтобы придать мебели идеальный внешний вид, рекомендуется сразу после сборки изделия, протереть его салфеткой с использованием моющего средства.