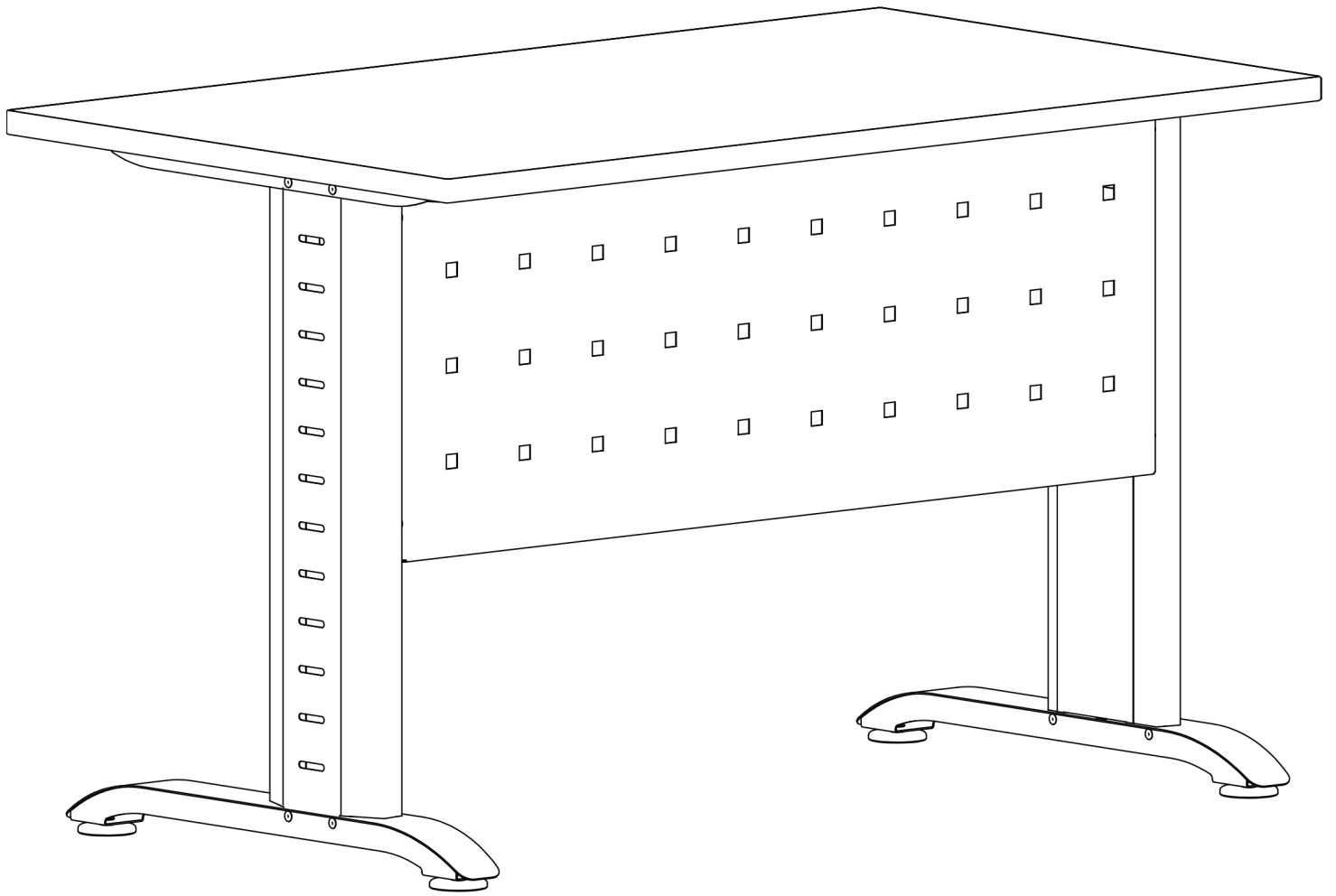


Стол Альфа 2 Классика



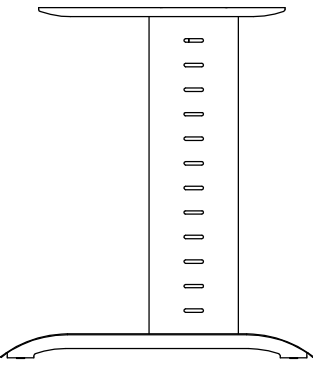
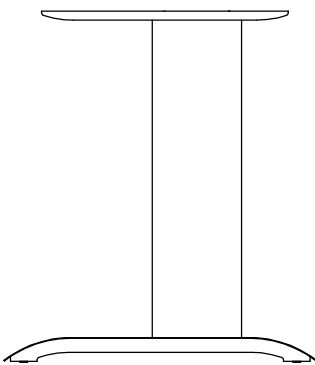
ZAMM®

Стол Альфа

1. Рекомендуется собирать стол вдвоём.
2. **Вес столешницы 15-30 кг. в зависимости от размера!**
3. Проверить комплектацию до начала сборки!
4. Код цвета столешницы и металлокаркаса указан на коробках.

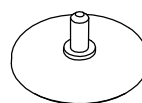
Упаковка 1

Комплект боковых опор Альфа 2

| Классика | Вест |
|--|--|
|  |  |
| A-085.10 | A-085.30 |



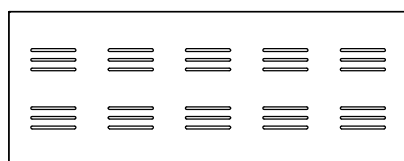
(1) Винт М6×12 (4 шт.)



(2) Опора регулируемая М8 (4 шт.)

Упаковка 2

Перфорированный экран



(3) Винт М6×12 (4 шт.)



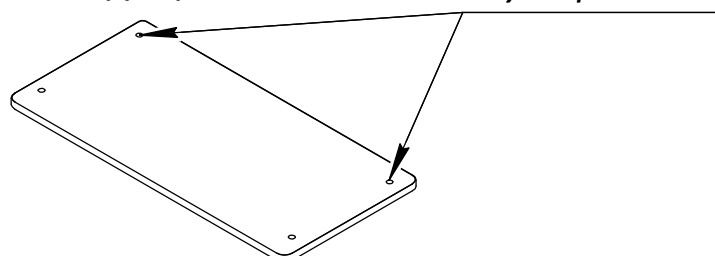
(4) Саморез 4,2×16 (3 шт.)

Упаковка 3

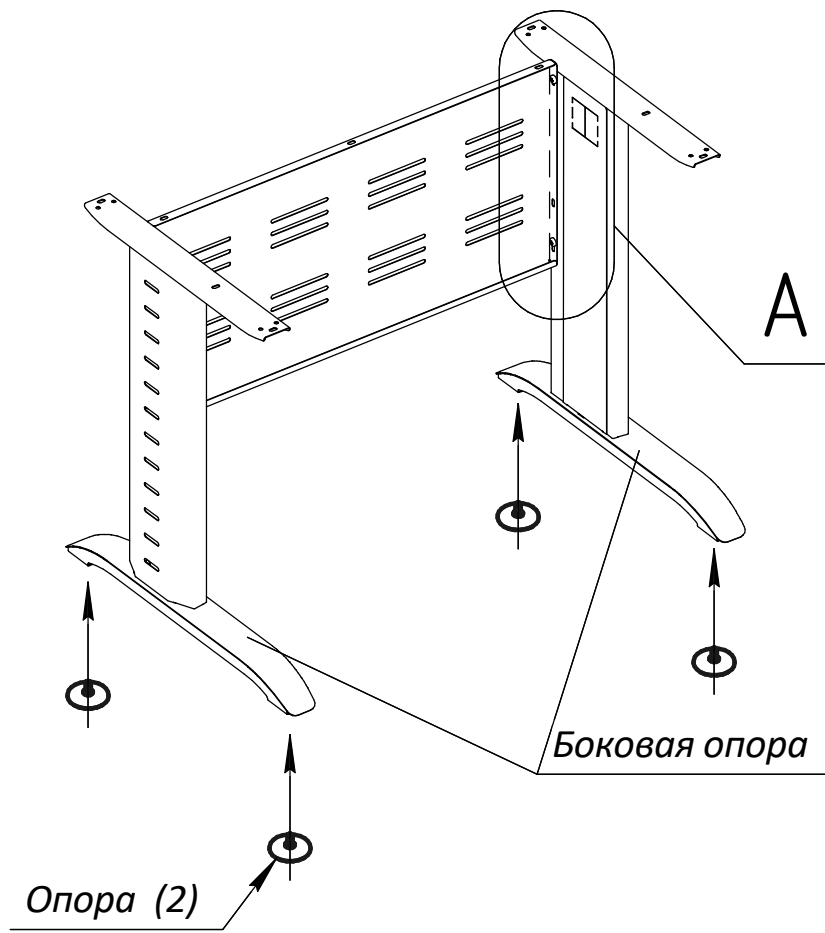
Столешница

(с футорками М6)

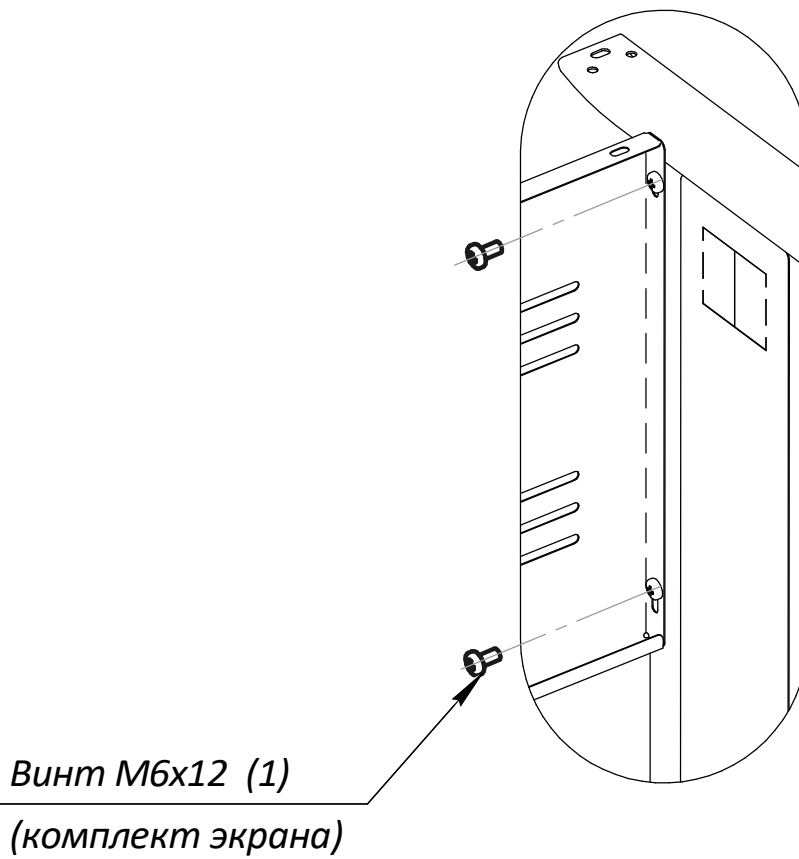
Футорка М6



Сборка каркаса



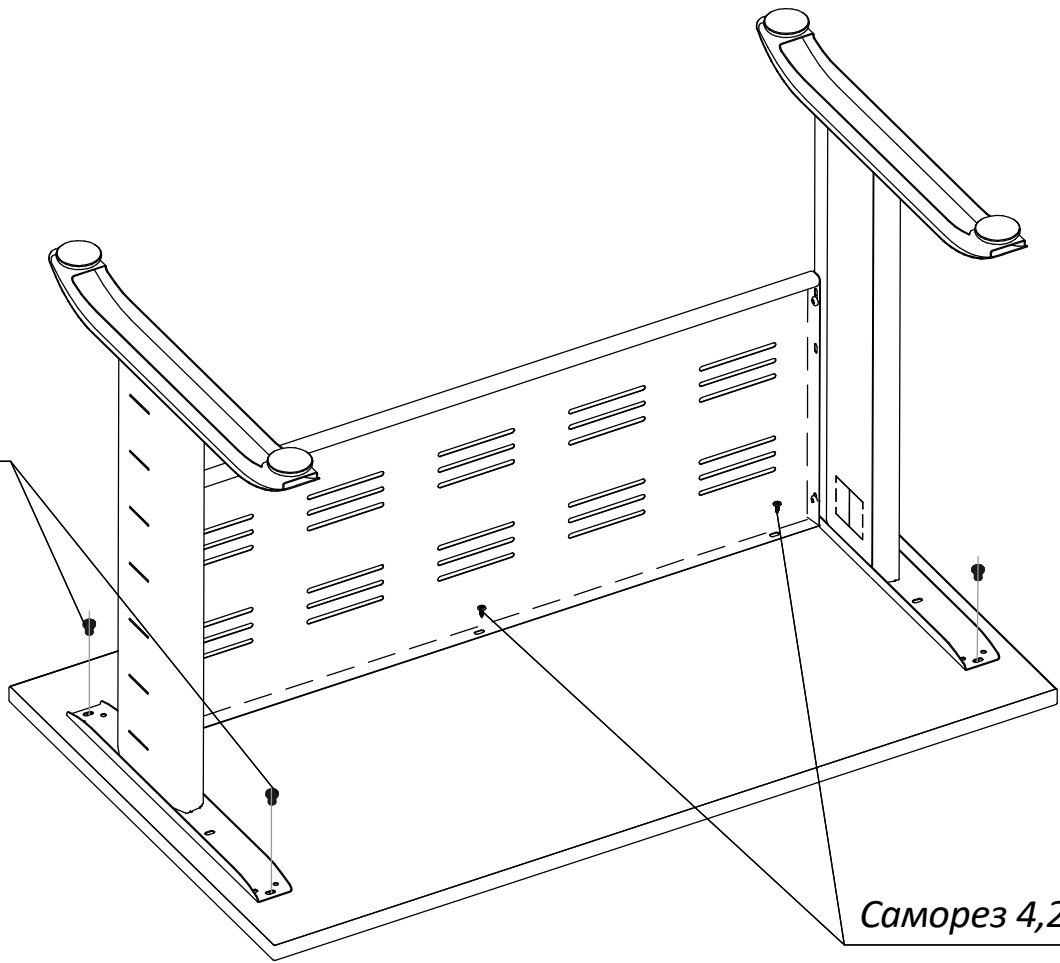
A(1:4)



Сборка стола

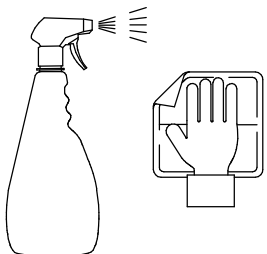
Винт М6х12 (3)

4 шт.



Саморез 4,2х16 (4)

Постелите на пол ткань или картон от упаковки столешницы, чтобы не поцарапать столешницу.



**Чтобы придать мебели идеальный внешний вид, рекомендуется, сразу после сборки изделия, протереть его салфеткой с использованием моющего средства.*